

# ÉPÜLETVIZSGÁLATI SZAKÉRTŐI NYILATKOZAT

a Budapest, XIV. Ilosvay Selymes Péter u. 21. szám alatti óvodaépület  
vasbeton párkányán és mennyezetén lévő repedésekről.



**Készítette:**

**Dr. Fischer János**  
okl. építészmérnök  
É2 01-0921/03

**tartószerkezeti vezető tervező**  
építésügyi szakértő  
T1, SZÉS1 01-3728

**Budapest**  
**2006. július hó**

---

A szakvélemény 3 eredeti példányban készült, mely 6 számozott oldalt és a felsorolt mellékleteket tartalmazza.  
A kiadott dokumentáció a Fischer & Konráth Építészeti és Mérnöki Iroda Kft. szellemi tulajdonát képezi, mely szerzői jogvédelem alatt áll. A Fischer & Konráth Építészeti és Mérnöki Iroda Kft. előzetes írásbeli hozzájárulása nélkül csak teljes terjedelmében sokszorosítható és csak a tárgyban meghatározott célra használható fel.  
A dokumentáció tárgyi feladatra vonatkozó érvényességi határideje 3 év, ennek letelte után újabb felülvizsgálat szükséges.

# TARTALOMJEGYZÉK

## Felzetlap

## Tartalomjegyzék

### Szakértői nyilatkozat

1. Előzmények
2. Helyszíni szemlék és vizsgálatok
3. Az épület és az épületkárok leírása
4. Megállapítások, javaslatok

### Mellékletek

1. Helyszíni elrendezés (1998.)
2. Dilatáció és párkány részletrajzai (1998.)

### Fényképfelvételek

## Szakértői nyilatkozat

### 1. Előzmények:

Budapest-Zugló Önkormányzatának Gazdasági Ellátó Szolgálat (GESZ, Bp. XIV. Pétervárad u. 11-17., előadó: Csanádi Erzsébet) 2006. júniusában felkérte a Fischer & Konráth Kft.-t (1155 Bp. Mézeskalács tér 2., ügyvezető: Dr. Fischer János), hogy vizsgálja meg a Bp. XIV. Illosvay Selymes Péter u. 21. szám alatti óvoda épületén lévő repedéseket, nyilatkozzon azok keletkezésének okáról és a tartószerkezetek teherbírására gyakorolt hatásáról. Az épületről és a repedésekről, Megbízó megrendelésére Cégünk 1998 márciusában statikai állapottrögzítő, épületdiagnosztikai szakvéleményt készített.

### 2. Helyszíni szemlék és vizsgálatok:

2006. júniusában és júliusában a GESZ képviselőjében Csanádi Erzsébet és az Óvoda vezetője jelenlétében helyszíni szemlét tartottunk, megvizsgáltuk az épületet, a meglévő repedéseket, kikértük az üzemeltető tapasztalatait, áttekintettük az előzetes szakvéleményeket, terveket és fényképfelvételeket készítettünk. Az épület eredeti tervei és az 1998-ban Cégünk által készített szakvélemény rendelkezésre állt. Jelen vizsgálatunk során anyagtan-, illetve műszeres vizsgálatot nem végeztünk.

### 3. Az épület és az épületkárok leírása:

A 100 férőhelyes óvoda épületét 1975-ben az Ybl Miklós Építőipari Műszaki Főiskola Épületszerkezettan Tanszékének tervei alapján építették. Az épület hagyományos szerkezetekkel (kisméretű égetett agyagtéglával falazott hosszföfalak, E-jelű előregyártott vasbeton gerendákkal és EB-jelű béléstestekkel kialakított födémekek, monolit vasbeton párkányok, monolit beton sávalapok) készült. A válaszfalak alatt monolit vasbeton gerendarácsot építettek, melyet az alaptesteken végigfutó talpkoszorúba bekötöttek. Az épület homlokzatán körbefutó koszorúból konzolosan kinyúló monolit vasbeton párkány készült. A tetőre eredetileg NEOACID vízszigetelést építettek, melyet 1987-ben felújítottak.

Az épületen az eredeti tervek szerint a **tetőfödém**et az 1-es számú mellékleten és az épület meglévő eredeti kiviteli tervein ábrázolt helyen dilatálták (hőtágulási hézaggal látták el). Az épület hátsó homlokzatának hosszmérete 50,00 m. A dilatációs hézagot nemcsak a födémecken, de falakon és a sávalapokon is el kellett volna készíteni, ami az építés során nem történt meg. 1987-ben a tetőszigetelés felújítása során csak a tetőszigetelés dilatációját készítették el de a főfalak, a vasbeton párkányok és a sávalapok dilatálását nem építették meg. Az épület hátsó homlokzatán lévő vasbeton párkányon egymástól 17 és 33 m-es távolságban jelentős repedések láthatók, melyeket az egyenlőtlen hőterhelés okozta feszültségek hoztak létre. A külső főfalakon repedés nem látható de a belső térben a folyosó falán a dilatáció közelében kisebb repedések keletkeztek.

### 4. Megállapítások és javaslatok:

Cégünk által 1998 márciusában elkészített épületdiagnosztikai szakvélemény észrevételeit és megállapításait, nyolc év után is érvényesek tekintjük, ezért főbb megállapításait onnan, jelen dolgozatunkba változatlanul beemeltük. A repedések megnyílása az elmúlt nyolc év során nem növekedett. **A egyenlőtlen felmelegedés okozta repedések a mozgási hézagok szakszerűtlen, részleges megépítésének tulajdonítható, életveszélyes állapot**

**jelenleg nem áll fenn.** A főfalak, válaszfalak és sávalapok utólagos dilatálása csak költséges módon lenne megvalósítható.

Ezért javasoljuk a meglévő állapot fenntartását, és kisebb vakolatjavítási munkák elkészítését. A mennyezeten lévő dilatáció mentén a vakolatot távolítsák el és a dilatáció vonalában képezzenek ki egy vakolatmentes mozgási hézagot, melyen egy repedés szükségszerűen megjelenik. A vakolást ezután csak a dilatációs horonyig készítsék el. Az épület többi részén látható kisebb földémozgások az előregyártott vasbeton földémozgásrendszer, béltestes földémozgásrendszer szokásos velejárói, életveszélyes állapotra nem utalnak.

Javasoljuk az épület - három év múlva esedékes - ismételt szemrevételezéses szakértői vizsgálatát. Ha időközben az épületkárok száma vagy azok mértéke jelentősen megnövekszik az épület azonnali szakértői vizsgálata szükséges.

Budapest, 2006. július 17.

*Fischer János*

Dr. Fischer János  
okl. építészmérnök  
építésügyi szakértő

**FISCHER & KONRÁTH**  
Építészeti és Mérnöki Iroda Kft.  
1155 Budapest, Mézeskalács tér 2. fszt. 3.  
Asz.: 11898786-2-42

## MELLÉKLETEK

RAKOS PATAK UTCA.

TELEKHATÁR

50,00 m.

33,00

HOMLOKZAT

HÁTSÓ

DILATÁCIÓ

17,00

7,36

78,38

5,40

6,76

3,19

OLDALKERT

4,12

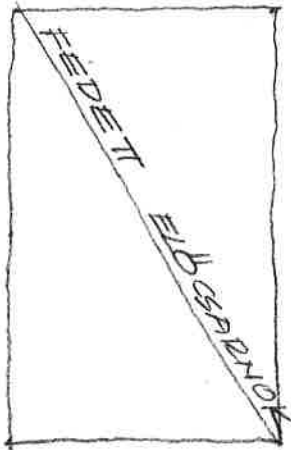
7,36

5,4

9,95

17,59

5,12



BEJÁRAT

ELŐKERT

8,55

6,76

3,00

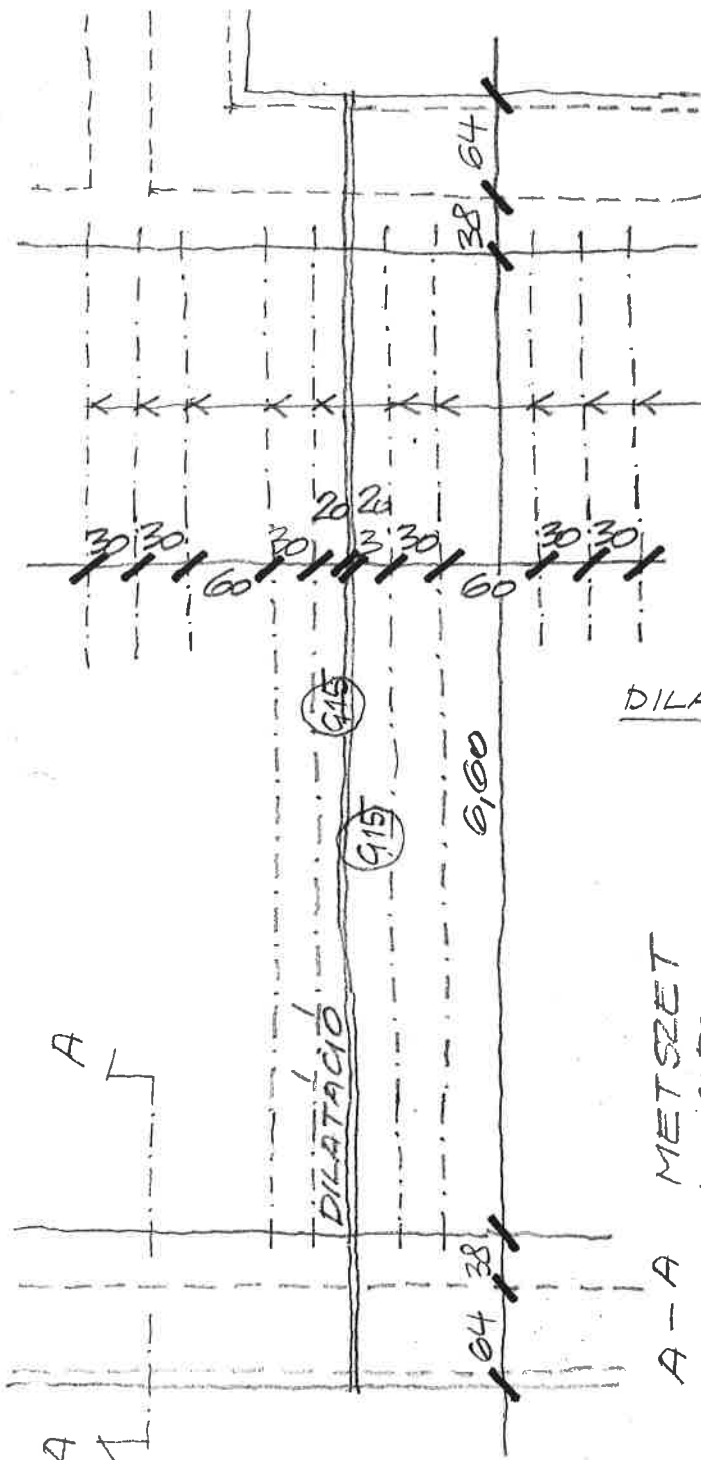
8,55

6,76

ILLOSVAI SELYMES P. UTCA

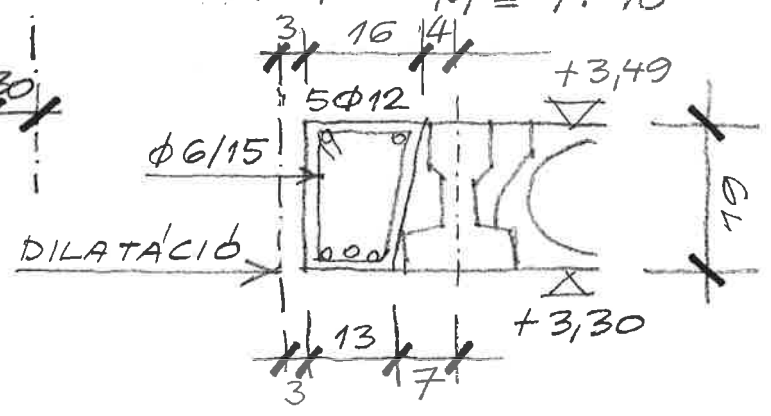
1-ES SZÁMÚ MELLÉKLET  
 HELYSÜNRAJZ  
 Bp. XIV. ILLOSVAI S.P. TÉR 21.  
 EPÜLETDIAGNOSZTIKA  
 1998. MÁRCIUS  
 DR. FISCHER ZSÓFIA

FÖDÉMTERV RÉSZELETI  
M = 1:50

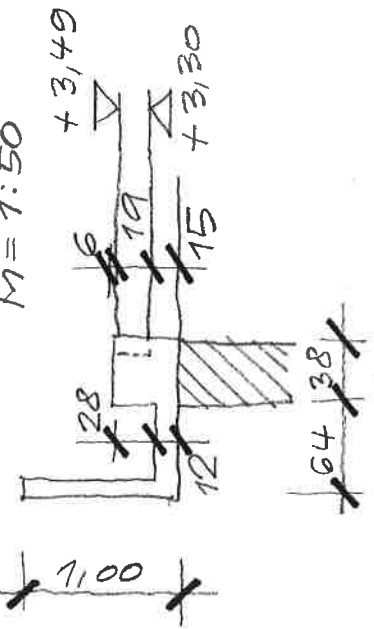


E7-66  
EB 60/19

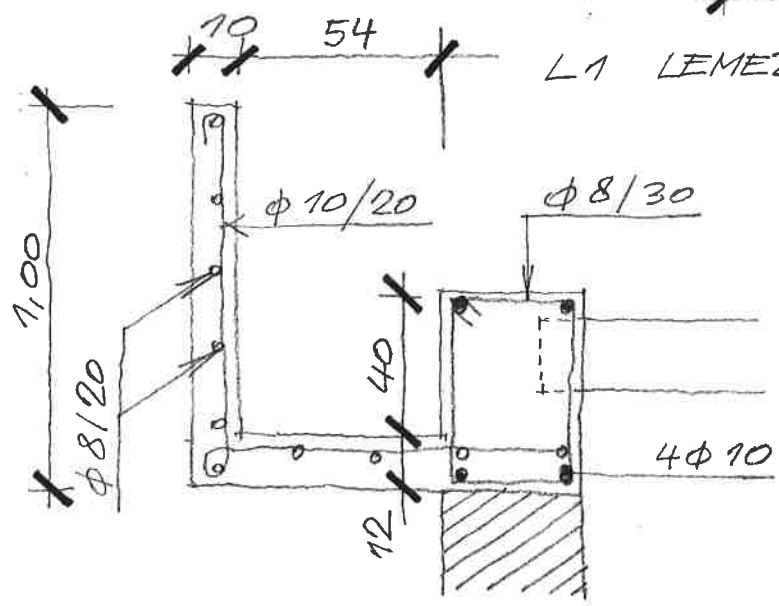
G15 KIVÁLTÓ  
Készült 2 db.  
M = 1:10



A-A METSZET  
M = 1:50



L1 LEMEZ



2-ES SZÁMÚ MELLEKLET  
DILATÁCIÓ ÉS PARKÁNY  
Bp. XIV. ILÓSVÁI S.P. TER 21.  
ÉPÜLETDIAGNOSZTIKA  
1998. MÁRCIUS  
DR. FISCHER ZSÓLNO FÜZVÉS

## FÉNYKÉPFELVÉTELEK





1-es számú fénykép



2-es számú fénykép



3-as számú fénykép



4-es számú fénykép



5-ös számú fénykép