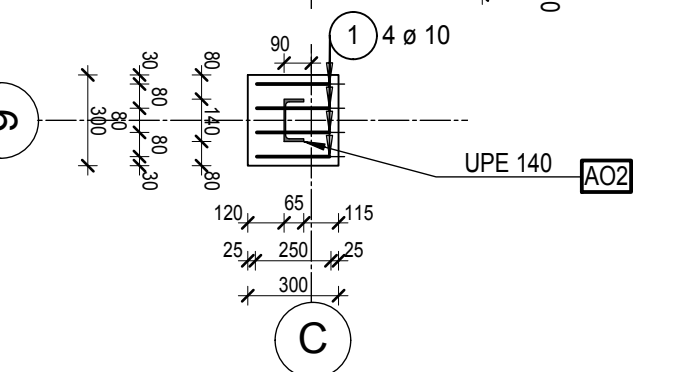
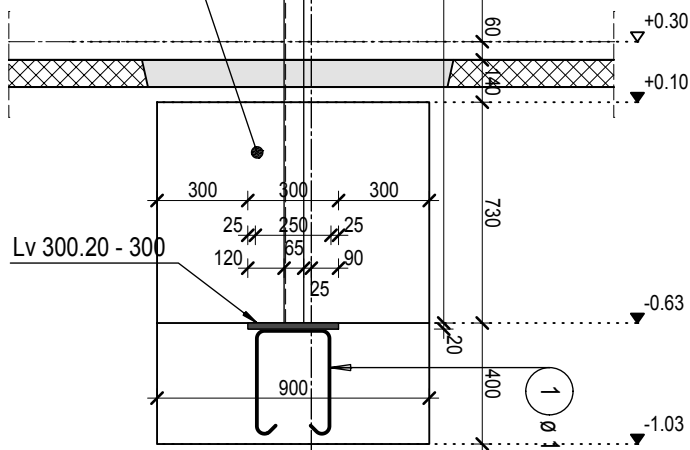
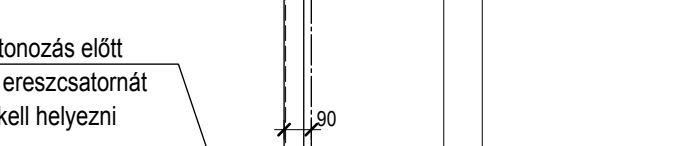
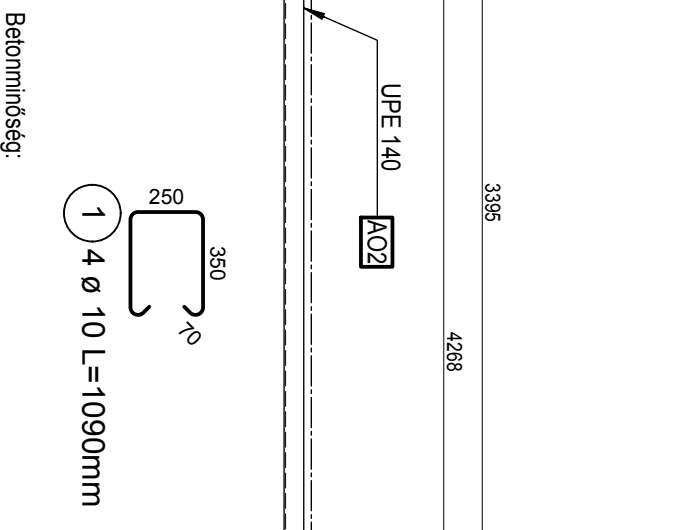
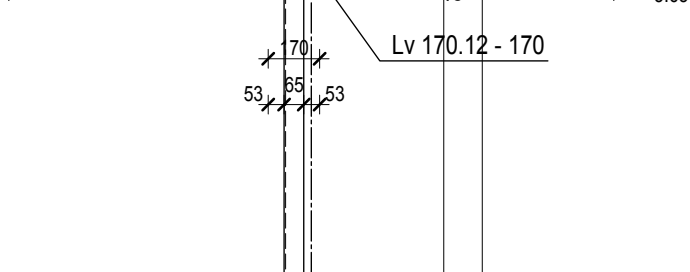
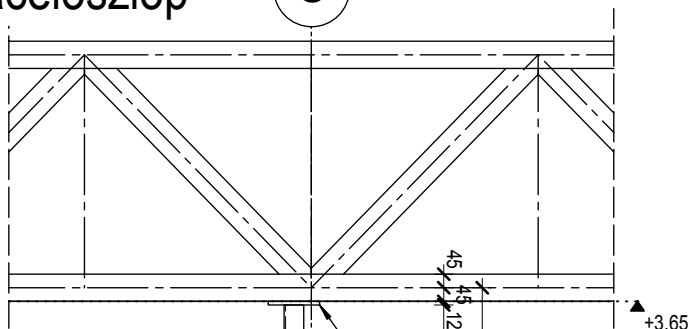


# AO2 acéloszlop

C



## MEGJEGYZÉS

Acélminőség: S235JR

Teljesértékű varratok: II. o.

- tompavarrat: fél V vagy V-varrat, a= v<sub>min</sub>

- egyoldali sarokvarrat: a= v<sub>min</sub>

- kétoldali sarokvarrat: a= 0,5 v<sub>min</sub>

Felületkezelés:

Kétoldali alapmázolás + tűzgátló festés a tűzvédelmi előírásnak megfelelően építész terv szerinti színben

A tervet a kapcsolódó építész, elektromos és gépész tervekkel együtt kell kezelni.

Kitűzés építész tervek szerint.

Gyártás előtt a méretek a helyszínen ellenőrizendők!



MÉRNÖKI SZOLGÁLTATÓ KFT

1039 BUDAPEST, CZETZ JÁNOS U. 54.

TEL: 242 39 00; 06 30 93 77 052

MUNKASZÁM:

2017-10

LÉTESÍTMÉNY:

BUDAPEST FŐVÁROS XIV. KERÜLET ZUGLÓ ÖNKORMÁNYZATA FENNTARTÁSÁBAN ÁLLÓ TERÜLETI VÉDŐNŐI ÉS HÁZI GYERMEKORVOSI RENDELŐ ÉPÜLETÉNEK FELÚJÍTÁSA

1145 BUDAPEST XIV.KER. CSERTŐ PARK 3/B-C HRSZ: 39470/64

TERVFAJTA:

STATIKAI KIVITELI TERV

ÉPÍTETŐ:

BUDAPEST FŐVÁROS XIV. KERÜLET ZUGLÓ ÖNKORMÁNYZATA

1145 BUDAPEST, PÉTERVÁRAD U. 2.

ÉPÍTÉSZ TERVEZŐ:

KETTES MŰTEREM KFT.

1183 BUDAPEST, TELEKI U. 38.

ÉPÍTÉSZ VEZETŐ TERVEZŐ:

SELÉNYI GYÖRGY  
É1-01-1855

ÉPÍTÉSZ TERVEZŐ:

SEBŐK ILDIKÓ  
É-01-1851

TARTÓSZERKEZETI TERVEZŐ:

FACSKÓ GERGELY  
T-T/01-6105

TERVEZŐ, SZERKESZTŐ MÉRNÖK:

KISS GÁBOR  
T-T/01-10966

RAJZ MEGNEVEZÉSE:

AO2 ACÉLOSZLOP TERVE

LÉPTÉK:

M=1:25

RAJZSZÁM:

S-6-v1

DÁTUM:

2017. június 28.

Betömlőanyag:  
C20/25-XC1-16-F3-MSZ 4798-1:2004  
Betömlőanyag minőség: B500B

A tervet a kapcsolódó építész, elektromos és gépész tervekkel együtt kell kezelni.  
Kitűzés építész tervek szerint.  
Gyártás előtt a méretek a helyszínen ellenőrizendők!  
Az alapnak el kell érnie a teherhordó talajt.

betonozás előtt az ereszcsonornát el kell helyezni

A meglévő szerkezetek védelmét szükséges szakértővel megvizsgáltatni, azbeszt tartalmú készítmény esetén ezt szakvizsgálattal elvégezni, és biztosítani a jelenleg szükséges védelmet.  
Tetőfödém tartószerkezete és merevítése: C REI 30, tetőfödém tér-elhatároló szerkezete (60 kg/m<sup>2</sup>-ig): D REI 15, pillérek: A2 R 30.