

MEGJEGYZÉS

Acélminőség: S235JR

Teljesértékű varratok: II. o.

- tompavarrat: fél V vagy V-varrat, a= v_{min}
- egyoldali sarokvarrat: a= v_{min}
- kétoldali sarokvarrat: a= 0,5 v_{min}

Felületkezelés:

Kétoldali alapmazolás + tűzgátló festés a tűzvédelmi előírásnak megfelelően építész terv szerinti színben

A rögzítési megoldás a feltárást követően pontosítandó, szükség esetén módosítandó!

A kiváltás elkészülése után a nyílás kivágható.

A tervet a kapcsolódó építész, elektromos és gépész tervekkel együtt kell kezelni.

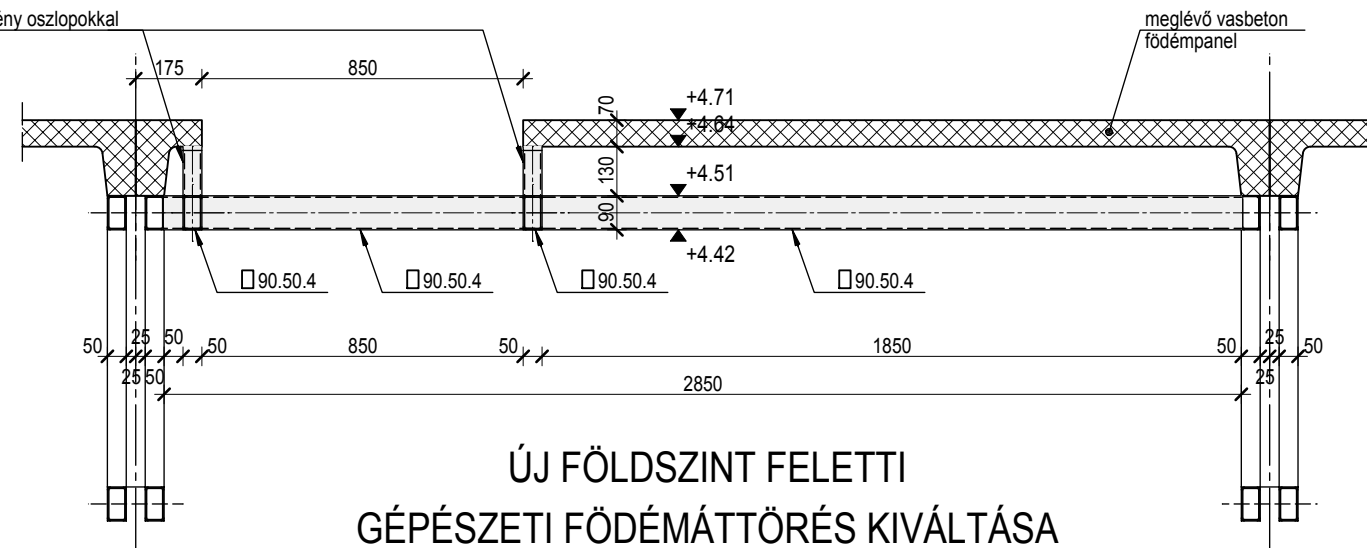
Kitűzés építész tervek szerint.

Gyártás előtt a méretek a helyszínen ellenőrizendők!

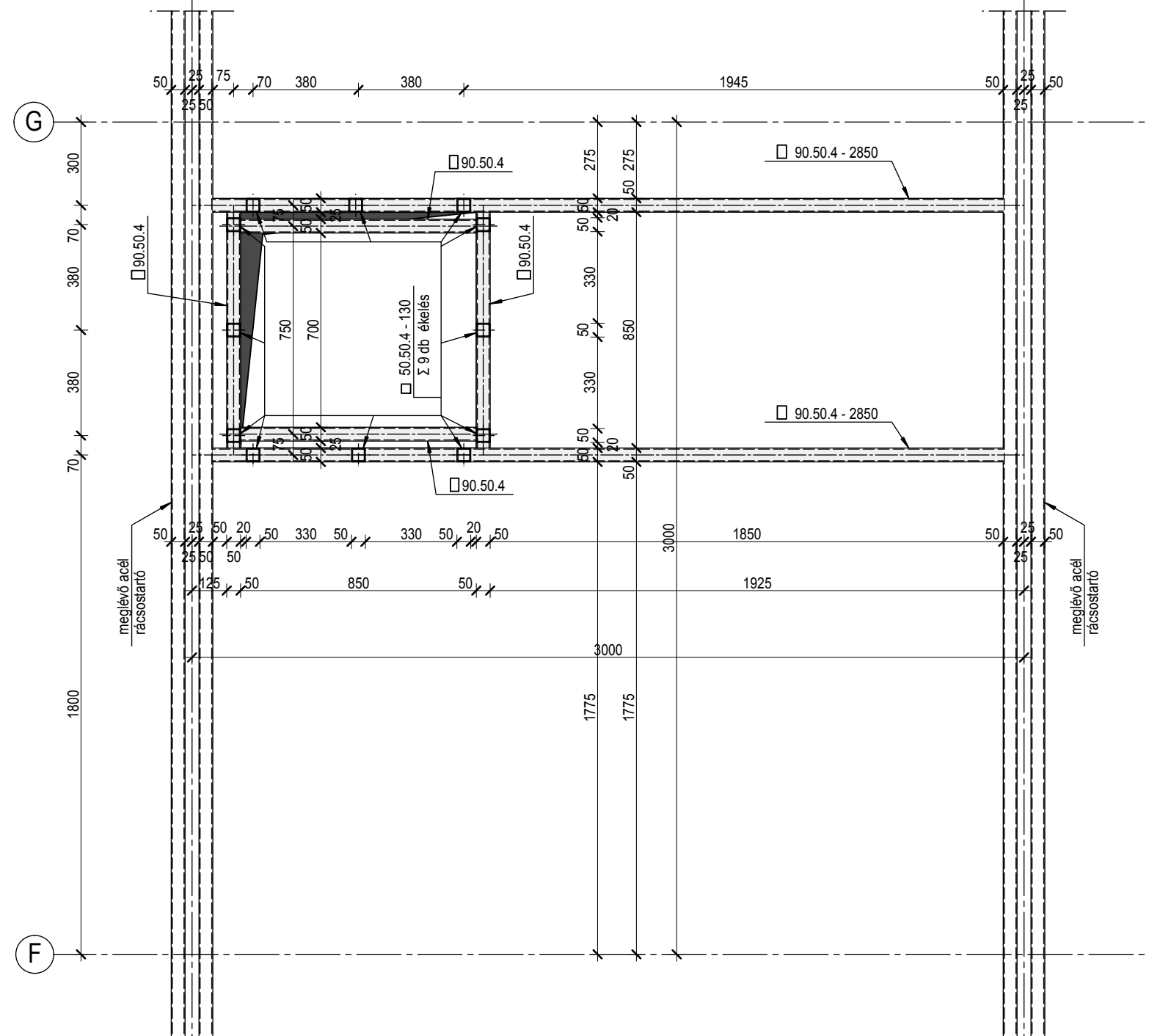
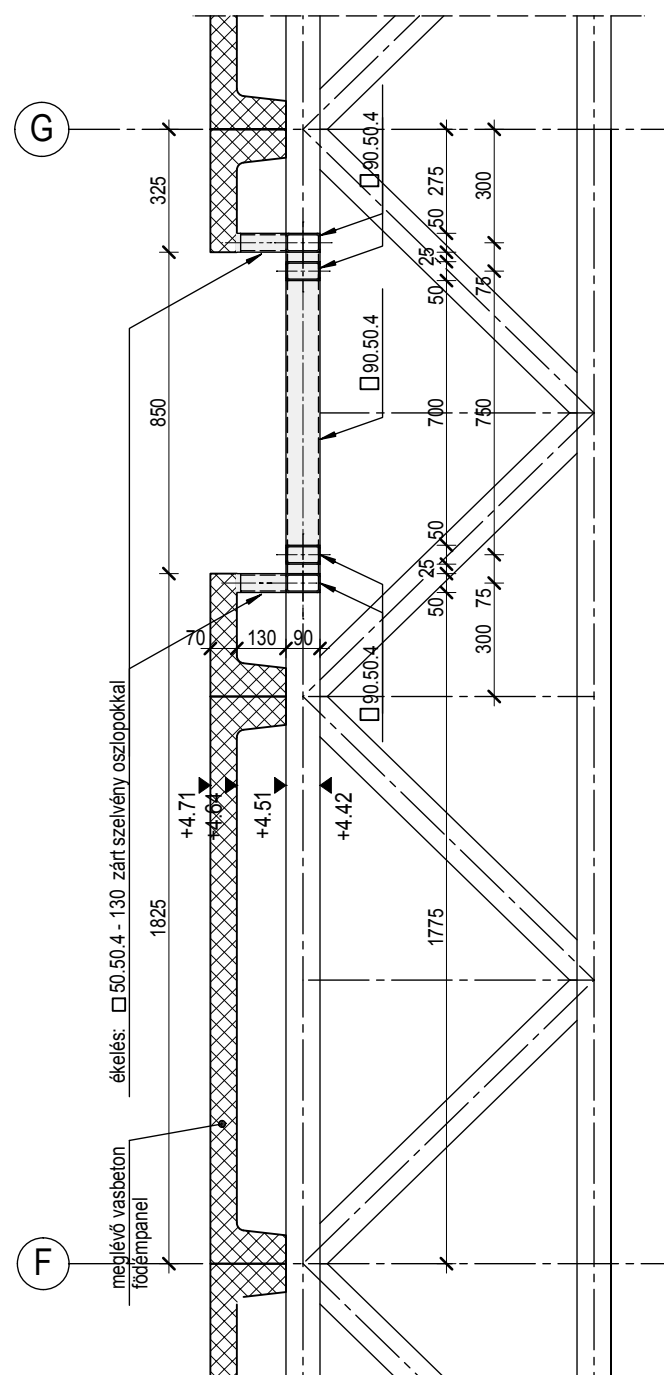
A meglévő szerkezetek védelmét szükséges szakértővel megvizsgáltatni, azbeszt tartalmú készítmény esetén ezt szakkivitelezőkkel eltávolíttatni, és biztosítani a jelenleg szükséges védelmet.

Tetőfödém tartószerkezete és merevítései: C REI 30, tetőfödém tér-elhatároló szerkezete (60 kg/m²-ig): D REI 15, pillérek: A2 R 30.

ékelés: □ 50.50.4 - 130 zárt szelvény oszlopokkal



ÚJ FÖLDSZINT FELETTI GÉPÉSZETI FÖDÉMÁTTÖRÉS KIVÁLTÁSA



MÉRNÖKI SZOLGÁLTATÓ KFT
1039 BUDAPEST, CZETZ JÁNOS U. 54.
TEL: 242 39 00; 06 30 93 77 052

MUNKASZÁM:

2017-10

LÉTESÍTMÉNY:

BUDAPEST FŐVÁROS XIV. KERÜLET ZUGLÓ
ÖNKORMÁNYZATA FENNTARTÁSÁBAN ÁLLÓ
TERÜLETI VÉDŐNŐI ÉS HÁZI GYERMEKORVOSI
RENDELŐ ÉPÜLETÉNEK FELÚJÍTÁSA

1145 BUDAPEST XIV.KER. CSERTŐ PARK 3/B-C HRSZ: 39470/64

TERVFAJTA:

STATIKAI KIVITELI TERV

ÉPÍTETŐ:

BUDAPEST FŐVÁROS XIV. KERÜLET
ZUGLÓ ÖNKORMÁNYZATA

1145 BUDAPEST, PÉTERVÁRAD U. 2.

ÉPÍTÉSZ TERVEZŐ:

KETTES MŰTEREM KFT.

1183 BUDAPEST, TELEKI U. 38.

ÉPÍTÉSZ VEZETŐ TERVEZŐ:

SELÉNYI GYÖRGY
É1-01-1855

ÉPÍTÉSZ TERVEZŐ:

SEBŐK ILDIKÓ
É-01-1851

TARTÓSZERKEZETI TERVEZŐ:

FACSKÓ GERGELY
T-T/01-6105

TERVEZŐ, SZERKESZTŐ MÉRNÖK:

KISS GÁBOR
T-T/01-10966

RAJZ MEGNEVEZÉSE:

ÚJ FÖLDSZINT FELETTI
GÉPÉSZETI FÖDÉMÁTTÖRÉS
KIVÁLTÁSA 1.

LÉPTÉK:

M=1:20

RAJZSZÁM:

S-7-v1

DÁTUM:

2017. június 28.