

KL01	beteg váró üvegfa la nyugati homlokzaton
KL02	beteg váró üvegfa la déli homlokzaton
KL03	szélfogó előtér üvegfa la nyugati homlokzaton
KL03T	automata to ló ajtó a KL03 üvegfa lhoz csatlakozóan
KL04	egészséges váró üvegfa la északi homlokzaton
KL05	vezető védőnö i iroda üvegfa la északi homlokzaton
KL06	védőnö i iroda és tanácsadó k üvegfa la nyugati és déli homlokzaton
KL07	tanácsadó k üvegfa la déli homlokzaton
KL08	egészséges váró üvegfa la keleti homlokzaton
KL09	egészséges váró üvegfa la északi homlokzaton
KL10	szélfogó üvegfa la keleti homlokzaton
KL11	homlokzati ajtó hulladéktárolón
KL12	fertőző beteg oldal üvegfa la keleti homlokzaton
KL13	rendelő k üvegfa la északi homlokzaton
KL14	kontroll beteg vizsgáló üvegfa la északi homlokzaton

részlettervi gyűjtemény kivonat:

R22.1	üvegfa l rendelőben sétánnyal párhuzamosan / kis konzol
R22.2	üvegfa l váróban sétánnyal párhuzamosan / nagy konzol
R22.3	üvegfa l váróban sétányra merőlegesen / kis konzol
R22.4	üvegfa lban to lóajtó szemöldök / szélfogóban
R31	parapet kialakítás rendelőben árnyékolóval
R32.1	parapet kialakítás váróban paddal
R32.2	alacsony parapet kialakítás váróban
R32.3	üvegfa l parapetsíkváltás
R33	parapet nélküli fix üvegfa l alsó kialakítás váróban
R34	bejárat i to lóajtó küszöb alsó kialakítás
R41	burkolt homlokzati fal / üvegfa l csatlakozás
R42	üvegfa l / üvegfa l csatlakozás belátásgátló elemmel
R43.1	üvegfa l / üvegfa l csatlakozás / pozitív sarok
R44	üvegfa l / bejárat i to lóajtó csatlakozás
R45	üvegfa lban parapetsíkváltás
R46	fertőző beteg bejárat, parapet síkváltás
R47	nyílászáró rögzítő konzolok

**Budapest Főváros XIV. kerület
Zugló Önkormányzata fenntartásában álló
Területi Védőnö i és Házi Gyermekorvosi
Rendelő épületének felújítása**

helyszín:

1145 Budapest XIV. kerület, Csertő park 3/b-c.

helyrajzi szám: 39470/64

építető:

Budapest Főváros XIV. Kerület Zugló Önkormányzata
1145 Budapest, Pétervárad u. 2.

generáltervező:

ketteS műterem kft.

1183 Budapest, Teleki u. 38.

építész tervező:

Selényi György okl. építész É1-01-1855

Sebők Ildikó okl. építész É 01-1851

Gerzsenyi Tibor okl. építész É 01-6009

építész munkatárs:

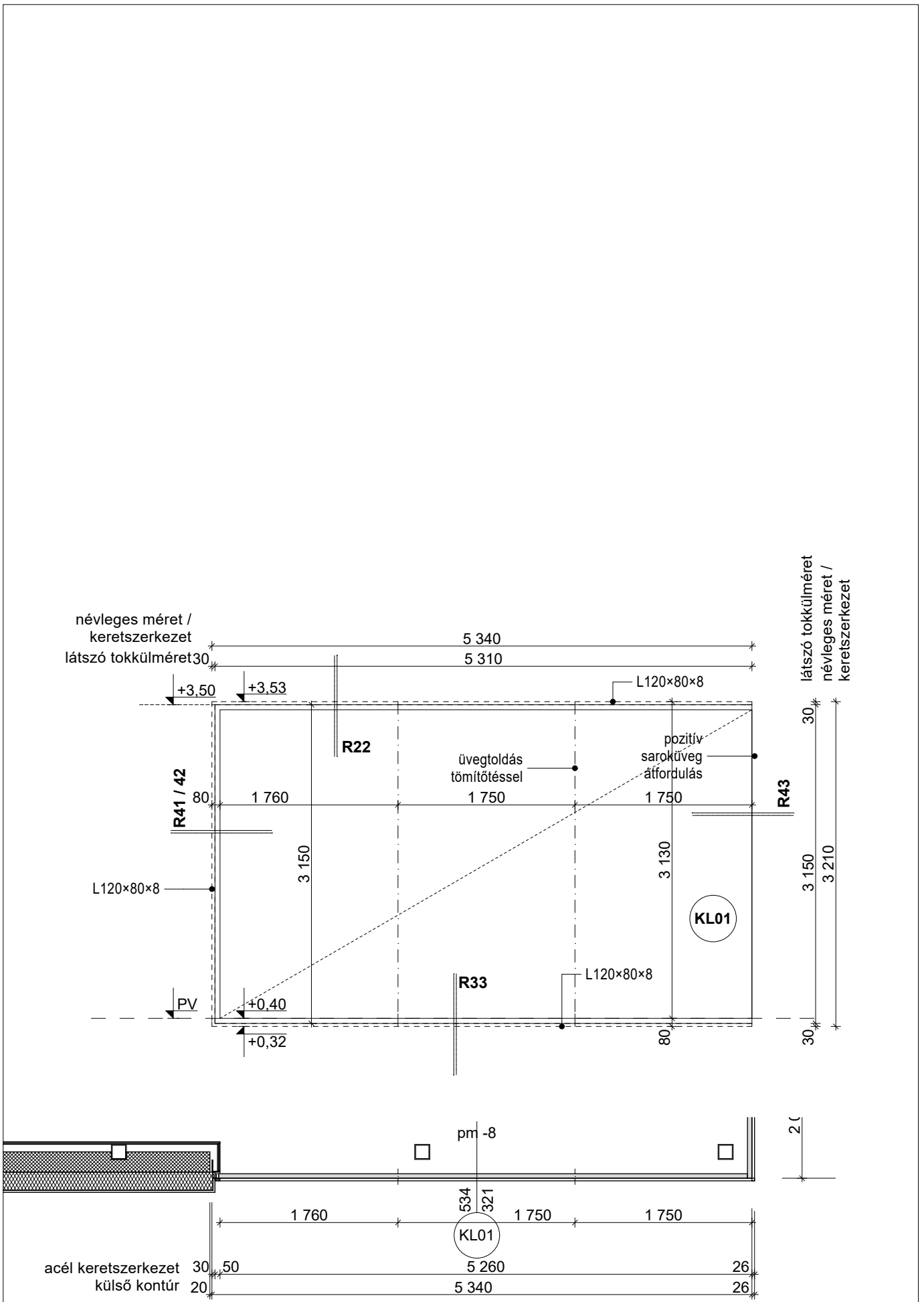
Dienes Péter okl. építész

tervezett **KL / külső nyílászáró konszignáció**

k i v i t e l i t e r v e23-v1

2017. június 28. m 1:50 / verzió szám: v1 /

1	megnevezés - jel	külső nyílászáró konzignáció beteg váró üvegfala nyugati homlokzaton fix üvegfal		KL01
2	darabszám	jobbos: -	balos: -	összesen: 1 db
3	névleges méret	szélesség / magasság: 5340/3210 mm		parapet: -80 mm
4	tokkülméret	szélesség / magasság: 5310/3150 mm		
5	típus	típus minősített alumínium (AlMgSi 0,5 F22) rejtett látszóbordás önhordó, hőhidmentes függönyfal rendszer, egyedi acél beépítő keretszerkezettel, tartószerkezetként működő alumínium profilok elhagyásával, 50 mm látszó szélességű üvegbeszorító elemekkel _pl. WICONA - WICTEC50 vagy azzal egyenértékű		
6	nyíló elem	-		
7	belső béllet	két oldali béllet és szemöldök glettel, festett felületű, az egyedi acél tartószerkezetet takaró 2 rtg. gipszkarton burkolat illetve csatlakozó üvegfal esetén béllet nélkül részletraaj szerinti kialakítással		
8	külső béllet	két oldali béllet homlokzati kerámia burkolat / szemöldök vékonyvakolt / glettel festett felületű kültéri építőlemez kültéri álmennyezet, illetve csatlakozó homlokzati nyílászáró részletraaj szerinti kialakítással		
9	küszöb	-		
10	felületkezelés	gyártó üzemben felhordott, porszórt felület, egyedi / elemenként eltérő, egyedi színkezeléssel RAL Design színkártya alapján választott színben belsőépítészeti tervvel és homlokzati burkolattal összehangoltan, többféle színminta, mintafelület alapján, megrendelő és tervező által jóváhagyandó		
11	üvegezés	háromrétegű multifunkciós üvegezés magas szelektivitású, kifejezetten neutrális megjelenésű napvédő üveggént, kiemelt hőszigetelő tulajdonsággal, szélső rétegek laminált biztonsági felépítéssel, szilárdsági méretezés alapján meghatározott üvegvastagságokkal, szükség szerint edzett rétegekkel, minden rétegben alacsony vastartalmú alapanyagból nagyméretű üvegtáblák esetén alumínium profil nélküli üveg-üveg toldással, sorolással az OTÉK előírása szerint a sérülésveszély elkerülése érdekében az üvegfelületeken, 1,00–1,50 m közötti sávban belső oldalon fóliázott felülettel, egyedi design / grafika szerinti érzékelhető jelöléssel		
12	követelmények	specifikáció szerint / Ug = min. 1,0 W/m ² K		
13	árnyékolás	-		
14	szúnyogháló	-		
15	vasalat - pánt	-		
16	vasalat - kilincs	-		
17	vasalat - zár	-		
18	vasalat - ajtócsukó	-		
19	csatlakozó szerkezetek	statikailag méretezett hőszigetelt kibetonozott zsalukő falazat, meglévő-megmaradó acél rácsos tartószerkezet, kül- és beltéri építőlemez álmennyezetek, bitumenes lemez vízszigetelés, kiemelt minőségű pára és légzáró fóliaborítás, szabványos UW/CW profilvázra épített szerelt gipszkarton borítású szerelt előtérfa bélletbe forduló rétegekkel valamint KL02 homlokzati üvegfal		
20	beépítés	mechanikai rögzítés mázolt egyedi acél keretszerkezettel és tűzihorganyzott rögzítőelemekkel, kiemelt minőségű tömítés speciális EPDM membránokkal, pára- és légzáró csatlakozással a csatlakozó épületrészek mentén, homlokzati oldalon takaróprofilok nélküli esztétikus hézagzárás speciális UV-stabil, időjárásálló habszalagokkal részletraaj szerinti, a nyílászáró beépítéséhez szükséges összes segédszerkezettel kompletten!		
21	kapcsolódó tervek	beépítési részleteket lásd a részletterv gyűjteményben		
22	gyártás	a konzignációs elem gyártása helyszíni méretellenőrzést követően, a helyszíni méretfelvételen alapuló, a véglegesen kiválasztott termék típusra készített, tervező és megrendelő által jóváhagyott gyártmányterv alapján indítható!		
23	megjegyzések	névleges méret szélessége: zsalukő falban lévő nyíláshoz illeszkedő egyedi beépítő acél keretszerkezet illetve a csatlakozó homlokzati fix üvegfal üvegezés külső síkja névleges méret magassága: az újonnan készülő aljzatban elhelyezett acél fogadóelem és az acél rácsos tartóhoz csatlakozó egyedi beépítő acél keretszerkezet felső síkja között mért érték		

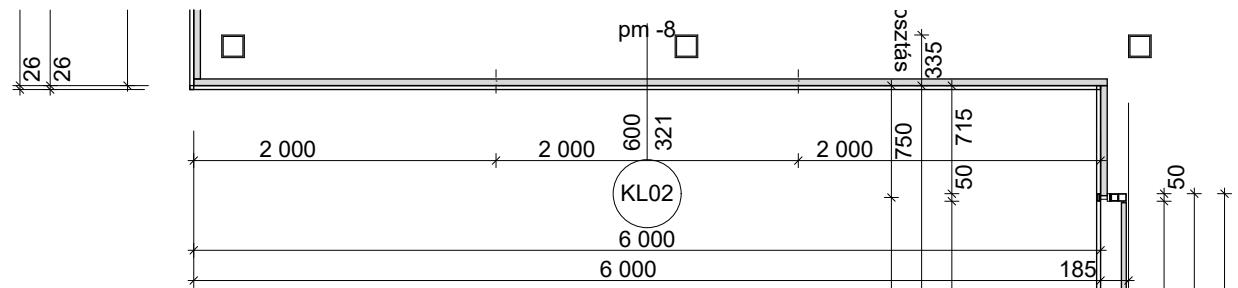
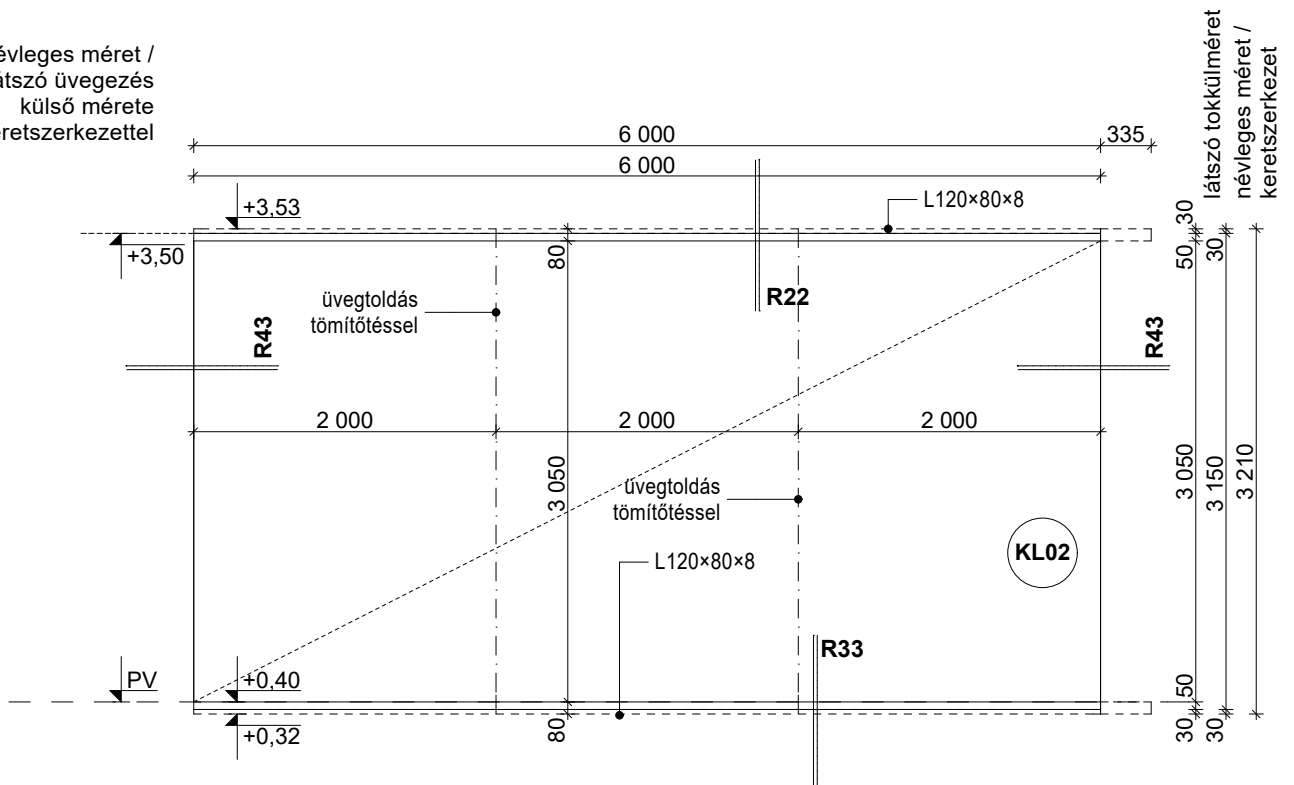


1	megnevezés - jel külső nyílászáró konszignáció beteg váró üvegfala nyugati homlokzaton fix üvegfal	KL01
2	megjegyzés a konszignációs elem gyártása helyszíni méretellenőrzést követően, a helyszíni méretfelvételen alapuló, a véglegesen kiválasztott termék típusra készített, tervező és megrendelő által jóváhagyott gyártmányterv alapján indítható! lépték: m 1:50	

1	megnevezés - jel	külső nyílászáró konzignáció beteg váró üvegfala déli homlokzaton fix üvegfal	KL02
2	darabszám	jobbos: - balos: 1 db	összesen: 1 db
3	névleges méret	szélesség / magasság: 6000+335/3210 mm	parapet: -80 mm
4	tokkülméret	szélesség / magasság: 6000/3150 mm	
5	típus	típus minősített alumínium (AlMgSi 0,5 F22) rejtett látszóbordás önhordó, hőhidmentes függönyfal rendszer, egyedi acél beépítő keretszerkezettel, tartószerkezetként működő alumínium profilok elhagyásával, 50 mm látszó szélességű üvegbeszorító elemekkel _pl. WICONA - WICTEC50 vagy azzal egyenértékű	
6	nyíló elem	-	
7	belső béllet	két oldali béllet és szemöldök glettel, festett felületű, az egyedi acél tartószerkezetet takaró 2 rtg. gipszkarton burkolat illetve csatlakozó üvegfal esetén béllet nélkül részletraaj szerinti kialakítással	
8	külső béllet	két oldali béllet homlokzati kerámia burkolat / szemöldök vékonyvakolt / glettel festett felületű kültéri építőlemez kültéri álmennyezet, illetve csatlakozó homlokzati nyílászáró részletraaj szerinti kialakítással	
9	küszöb	-	
10	felületkezelés	gyártó üzemben felhordott, porszórt felület, egyedi / elemenként eltérő, egyedi színkeveréssel RAL Design színkártya alapján választott színben belsőépítészeti tervvel és homlokzati burkolattal összehangoltan, többféle színminta, mintafelület alapján, megrendelő és tervező által jóváhagyandó	
11	üvegezés	háromrétegű multifunkciós üvegezés magas szelektivitású, kifejezetten neutrális megjelenésű napvédő üveggént, kiemelt hőszigetelő tulajdonsággal, szélső rétegek laminált biztonsági felépítéssel, szilárdsági méretezés alapján meghatározott üvegvastagságokkal, szükség szerint edzett rétegekkel, minden rétegben alacsony vastartalmú alapanyagból nagyméretű üvegtáblák esetén alumínium profil nélküli üveg-üveg toldással, sorolással az OTÉK előírása szerint a sérülésveszély elkerülése érdekében az üvegfelületeken, 1,00–1,50 m közötti sávban belső oldalon fóliázott felülettel, egyedi design / grafika szerinti érzékelhető jelöléssel	
12	követelmények	specifikáció szerint / Ug = min. 1,0 W/m ² K	
13	árnyékolás	-	
14	szúnyogháló	-	
15	vasalat - pánt	-	
16	vasalat - kilincs	-	
17	vasalat - zár	-	
18	vasalat - ajtócsukó	-	
19	csatlakozó szerkezetek	statikailag méretezett hőszigetelt kibetonozott zsalukő falazat, meglévő-megmaradó acél rácsos tartószerkezet, kül- és beltéri építőlemez álmennyezetek, bitumenes lemez vízszigetelés, kiemelt minőségű pára és légzáró fóliaborítás, szabványos UW/CW profilvázra épített szerelt gipszkarton borítású szerelt előtérfa bélletbe forduló rétegekkel valamint KL01 és KL03 homlokzati üvegfal	
20	beépítés	mechanikai rögzítés mázolt egyedi acél keretszerkezettel és tűzihorganyzott rögzítőelemekkel, kiemelt minőségű tömítés speciális EPDM membránokkal, pára- és légzáró csatlakozással a csatlakozó épületrészek mentén, homlokzati oldalon takaróprofilok nélküli esztétikus hézagzárás speciális UV-stabil, időjárásálló habszalagokkal részletraaj szerinti, a nyílászáró beépítéséhez szükséges összes segédszerkezettel kompletten!	
21	kapcsolódó tervek	beépítési részleteket lásd a részletterv gyűjteményben	
22	gyártás	a konzignációs elem gyártása helyszíni méretellenőrzést követően, a helyszíni méretfelvételen alapuló, a véglegesen kiválasztott termék típusra készített, tervező és megrendelő által jóváhagyott gyártmányterv alapján indítható!	
23	megjegyzések	névleges méret szélessége: zsalukő falban lévő nyíláshoz illeszkedő egyedi beépítő acél keretszerkezet illetve a csatlakozó homlokzati fix üvegfal üvegezés külső síkja névleges méret magassága: az újonnan készülő aljzatban elhelyezett acél fogadóelem és az acél rácsos tartóhoz csatlakozó egyedi beépítő acél keretszerkezet felső síkja között mért érték	

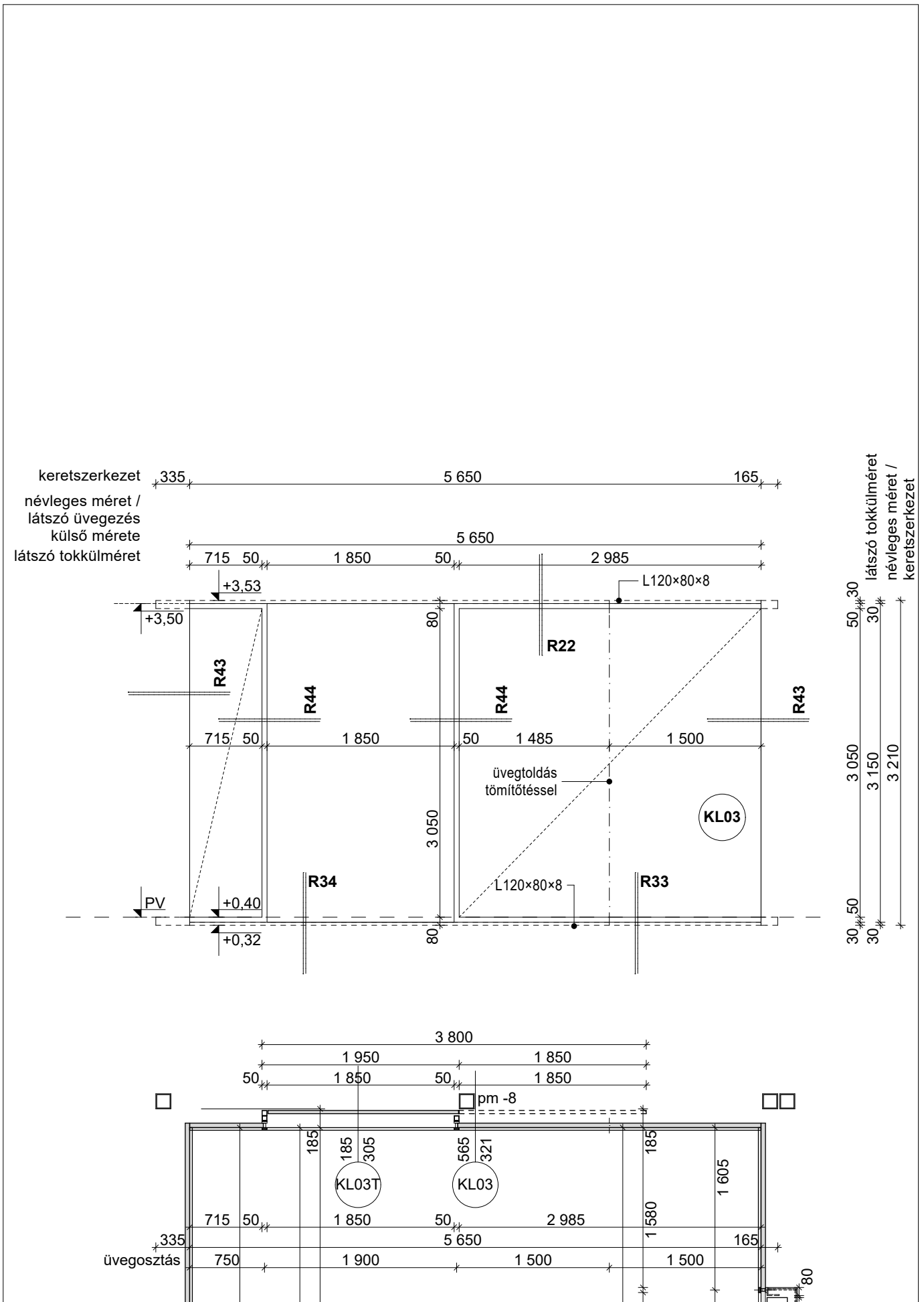
--	--	--	--

névleges méret /
látszó üvegezés
külső mérete
keretszerkezettel



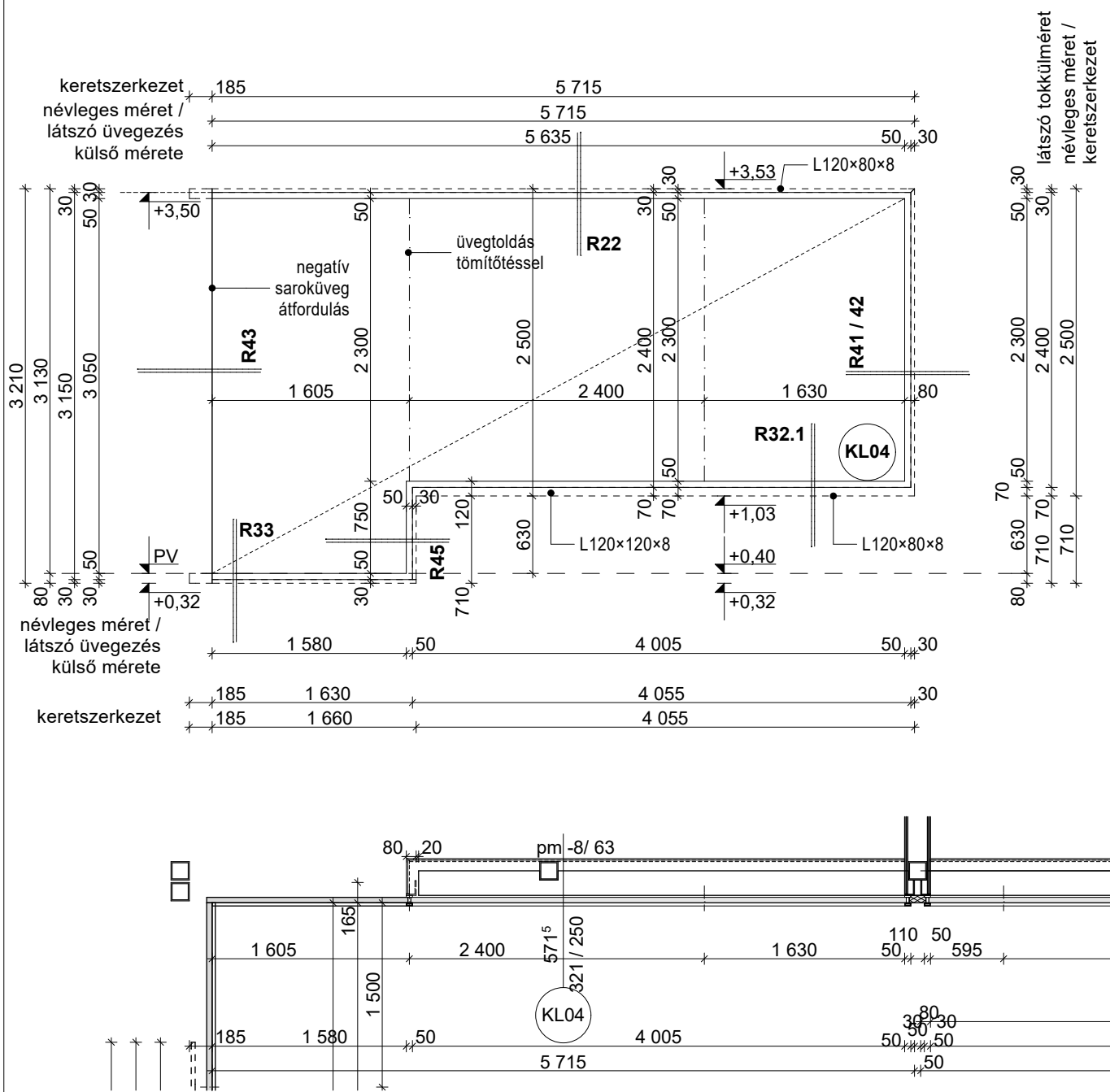
1	megnevezés - jel külső nyílászáró konszignáció beteg váró üvegfala déli homlokzaton fix üvegfal	KL02
2	megjegyzés a konszignációs elem gyártása helyszíni méretellenőrzést követően, a helyszíni méretfelvételen alapuló, a véglegesen kiválasztott termék típusra készített, tervező és megrendelő által jóváhagyott gyártmányterv alapján indítható!	lépték: m 1:50

1	megnevezés - jel	külső nyílászáró konzignáció szélfogó előtér üvegfala nyugati homlokzaton bejárati fix üvegfal csatlakozó tolóajtóval		KL03
2	darabszám	jobbos: -	balos: -	összesen: 1 db
3	névleges méret	szélesség / magasság: 335+5650165/3210 mm		parapet: -80 mm
4	tokkülméret	szélesség / magasság: 5650/3150 mm		
5	típus	típus minősített alumínium (AlMgSi 0,5 F22) rejtett látszóbordás önhordó, hőhidmentes függönyfal rendszer, egyedi acél beépítő keretszerkezettel, tartószerkezetként működő alumínium profilok elhagyásával, 50 mm látszó szélességű üvegbeszorító elemekkel _pl. WICONA - WICTEC50 vagy azzal egyenértékű		
6	nyíló elem	csatlakozó ajtó KL03T konzignáció szerint: tűzjelző által vezérelt, menekülésre minősített automata tolóajtó, a gyermekek védelmében: infra vezérelt érzékelő rendszerrel _pl. RECORD ESTA-L		
7	belső béllet	-		
8	külső béllet	két oldali béllet nem készül / szemöldök vékonyvakolt / glettel festett felületű kültéri építőlemez kültéri álmennyezet, illetve csatlakozó homlokzati nyílászáró részletrajz szerinti kialakítással		
9	küszöb	-		
10	felületkezelés	gyártó üzemben felhordott, porszórt felület, egyedi / elemenként eltérő, egyedi színkeveréssel RAL Design színkártya alapján választott színben belsőépítészeti tervvel és homlokzati burkolattal összehangoltan, többféle színminta, mintafelület alapján, megrendelő és tervező által jóváhagyandó		
11	üvegezés	háromrétegű multifunkciós üvegezés magas szelektivitású, kifejezetten neutrális megjelenésű napvédő üveggént, kiemelt hőszigetelő tulajdonsággal, szélső rétegek laminált biztonsági felépítéssel, szilárdsági méretezés alapján meghatározott üvegvastagságokkal, szükség szerint edzett rétegekkel, minden rétegben alacsony vastartalmú alapanyagból nagy méretű üvegtáblák esetén alumínium profil nélküli üveg-üveg toldással, sorolással az OTÉK előírása szerint a sérülésveszély elkerülése érdekében az üvegfelületeken, 1,00–1,50 m közötti sávban belső oldalon fóliázott felülettel, egyedi design / grafika szerinti érzékelhető jelöléssel		
12	követelmények	specifikáció szerint / $U_g = \min. 1,0 \text{ W/m}^2\text{K}$ menekülési útvonal → menekülésre minősített tolóajtó		
13	árnyékolás	-		
14	szúnyogháló	-		
15	vasalat - pánt	-		
16	vasalat - kilincs	-		
17	vasalat - zár	-		
18	vasalat - ajtócsukó	-		
19	csatlakozó szerkezetek	statikailag méretezett hőszigetelt kibetonozott zsalukő falazat, meglévő-megmaradó acél rácsos tartószerkezet, kül- és beltéri építőlemez álmennyezetek, bitumenes lemez vízszigetelés, kiemelt minőségű pára és légzáró fóliaborítás, szabványos UW/CW profilvázra épített szerelt gipszkarton borítású szerelt előtérfal bélletbe forduló rétegekkel valamint KL02 és KL04 homlokzati üvegfal, illetve KL03T tolóajtó		
20	beépítés	mechanikai rögzítés mázolt egyedi acél keretszerkezettel és tűzihorganyzott rögzítőelemekkel, kiemelt minőségű tömítés speciális EPDM membránokkal, pára- és légzáró csatlakozással a csatlakozó épületrészek mentén, homlokzati oldalon takaróprofilok nélküli esztétikus hézagzárás speciális UV-stabil, időjárásálló habszalagokkal részletrajz szerint, a nyílászáró beépítéséhez szükséges összes segédszerkezettel kompletten!		
21	kapcsolódó tervek	beépítési részleteket lásd a részletterv gyűjteményben		
22	gyártás	a konzignációs elem gyártása helyszíni méretellenőrzést követően, a helyszíni méretfelvételen alapuló, a véglegesen kiválasztott termék típusra készített, tervező és megrendelő által jóváhagyott gyártmányterv alapján indítható!		
23	megjegyzések	névleges méret szélessége: zsalukő falban lévő nyíláshoz illeszkedő egyedi beépítő acél keretszerkezet illetve a csatlakozó homlokzati fix üvegfal üvegezés külső síkja névleges méret magassága: az újonnan készülő aljzatban elhelyezett acél fogadóelem és az acél rácsos tartóhoz csatlakozó egyedi beépítő acél keretszerkezet felső síkja között mért érték		



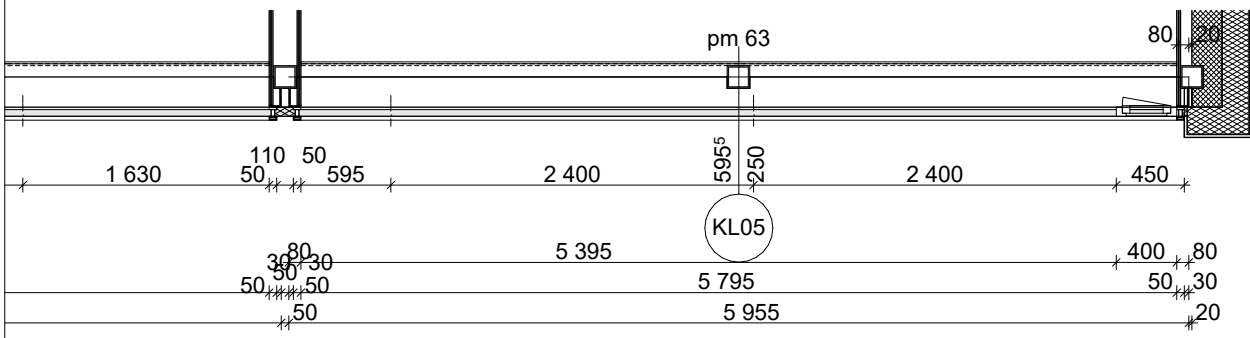
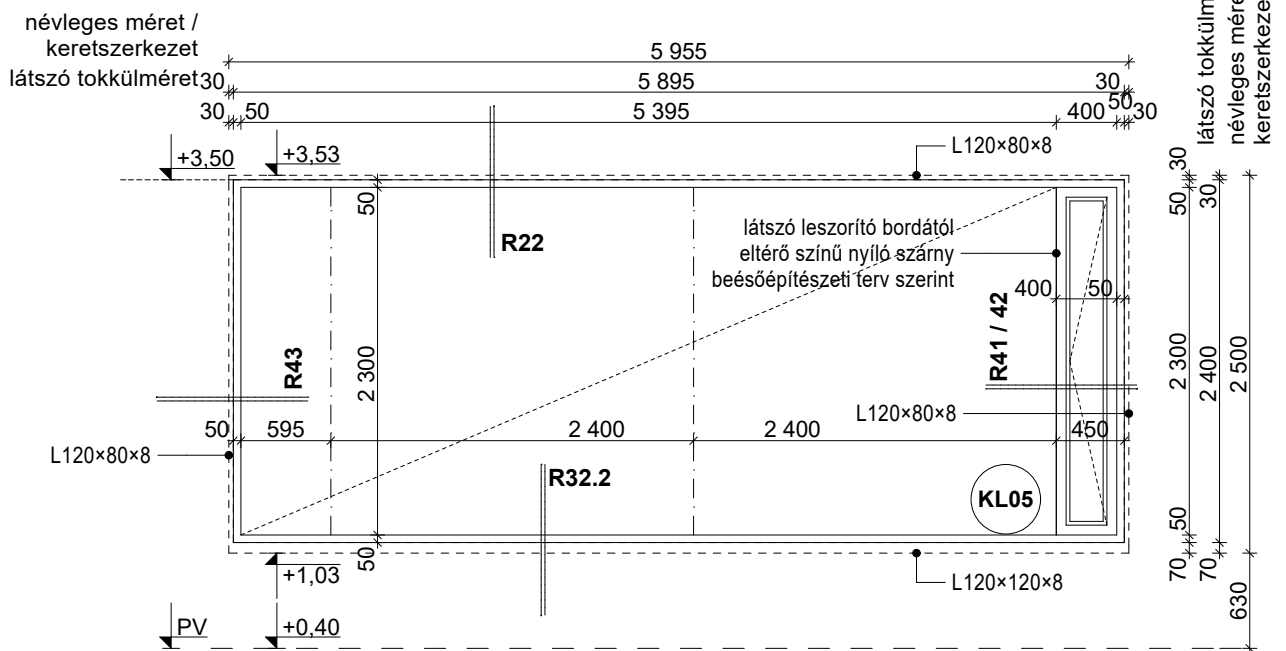
1	megnevezés - jel külső nyílászáró konszignáció szélfogó előtér üvegfala nyugati homlokzaton bejárati fix üvegfal csatlakozó tolaajtóval	KL03
2	megjegyzés a konszignációs elem gyártása helyszíni méretellenőrzést követően, a helyszíni méretfelvételen alapuló, a véglegesen kiválasztott termék típusra készített, tervező és megrendelő által jóváhagyott gyártmányterv alapján indítható!	lépték: m 1:50

1	megnevezés - jel	külső nyílászáró konzignáció egészséges váró üvegfa északi homlokzaton fix üvegfal változó magasságú parapettel		KL04
2	darabszám	jobbos: -	balos: -	összesen: 1 db
3	névleges méret	szélesség / magasság: 185+5715/3210 ill. 2500 mm		parapet: -80 ill. 630 mm
4	tokkülméret	szélesség / magasság: 5685/3150 ill. 2400 mm		
5	típus	típus minősített alumínium (AlMgSi 0,5 F22) rejtett látszóbordás önhordó, hőhidmentes függönyfal rendszer, egyedi acél beépítő keretszerkezettel, tartószerkezetként működő alumínium profilok elhagyásával, 50 mm látszó szélességű üvegbeszorító elemekkel _pl. WICONA - WICTEC50 vagy azzal egyenértékű		
6	nyíló elem	-		
7	belső béllet	egy oldali béllet és szemöldök glettel, festett felületű, az egyedi acél tartószerkezetet takaró 2 rtg. gipszkarton burkolat illetve csatlakozó üvegfal esetén béllet nélkül részletraaj szerinti kialakítással		
8	külső béllet	egy oldali béllet homlokzati kerámia burkolat / szemöldök vékonyvakolt / glettel festett felületű kültéri építőlemez kültéri álmennyezet, illetve csatlakozó homlokzati nyílászáró részletraaj szerinti kialakítással		
9	küszöb	-		
10	felületkezelés	gyártó üzemben felhordott, porszórt felület, egyedi / elemenként eltérő, egyedi színkeveréssel RAL Design színkártya alapján választott színben belsőépítészeti tervvel és homlokzati burkolattal összehangoltan, többféle színminta, mintafelület alapján, megrendelő és tervező által jóváhagyandó		
11	üvegezés	háromrétegű multifunkciós üvegezés magas szelektivitású, kifejezetten neutrális megjelenésű napvédő üveggént, kiemelt hőszigetelő tulajdonsággal, szélső rétegek laminált biztonsági felépítéssel, szilárdsági méretezés alapján meghatározott üvegvastagságokkal, szükség szerint edzett rétegekkel, minden rétegben alacsony vastartalmú alapanyagból nagy méretű üvegtáblák esetén alumínium profil nélküli üveg-üveg toldással, sorolással az OTÉK előírása szerint a sérülésveszély elkerülése érdekében az üvegfelületeken, 1,00–1,50 m közötti sávban belső oldalon fóliázott felülettel, egyedi design / grafika szerinti érzékelhető jelöléssel		
12	követelmények	specifikáció szerint / Ug = min. 1,0 W/m ² K		
13	árnyékolás	-		
14	szúnyogháló	-		
15	vasalat - pánt	-		
16	vasalat - kilincs	-		
17	vasalat - zár	-		
18	vasalat - ajtócsukó	-		
19	csatlakozó szerkezetek	statikailag méretezett hőszigetelt kibetonozott zsalukő falazat, meglévő-megmaradó acél rácsos tartószerkezet, kül- és beltéri építőlemez álmennyezetek, bitumenes lemez vízszigetelés, kiemelt minőségű pára és légzáró fóliaborítás, szabványos UW/CW profilvázra épített szerelt gipszkarton borítású szerelt előtérfa bélletbe forduló rétegekkel valamint KL03 és KL05 homlokzati üvegfa		
20	beépítés	mechanikai rögzítés mázolt egyedi acél keretszerkezettel és tüzhorganyzott rögzítőelemekkel, kiemelt minőségű tömítés speciális EPDM membránokkal, pára- és légzáró csatlakozással a csatlakozó épületrészek mentén, homlokzati oldalon takaróprofilok nélküli esztétikus hézagzárás speciális UV-stabil, időjárásálló habszalagokkal részletraaj szerinti, a nyílászáró beépítéséhez szükséges összes segédszerkezettel kompletten!		
21	kapcsolódó tervek	beépítési részleteket lásd a részletterv gyűjteményben		
22	gyártás	a konzignációs elem gyártása helyszíni méretellenőrzést követően, a helyszíni méretfelvételen alapuló, a végleges kiválasztott termék típusra készített, tervező és megrendelő által jóváhagyott gyártmányterv alapján indítható!		
23	megjegyzések	névleges méret szélessége: zsalukő falban lévő nyíláshoz illeszkedő egyedi beépítő acél keretszerkezet illetve a csatlakozó homlokzati fix üvegfa üvegezés külső síkja vegyes parapettel rendelkező nyílászáró! névleges méret magassága: az újonnan készülő aljzatban elhelyezett acél fogadóelem / illetve a zsalukő parapethez illeszkedő valamint az acél rácsos tartóhoz csatlakozó egyedi beépítő acél keretszerkezet alsó - felső síkja között mért érték		



1	megnevezés - jel	<p>külső nyílászáró konszignáció egészséges váró üvegfala északi homlokzaton fix üvegfal változó magasságú parapettel</p> <p style="text-align: right;">KL04</p>
2	megjegyzés	<p>a konszignációs elem gyártása helyszíni méretellenőrzést követően, a helyszíni méretfelvételen alapuló, a véglegesen kiválasztott termék típusra készített, tervező és megrendelő által jóváhagyott gyártmányterv alapján indítható!</p> <p style="text-align: right;">lépték: m 1:50</p>

1	megnevezés - jel	külső nyílászáró konzignáció vezető védőnői iroda üvegfala északi homlokzaton fix üvegfal nyíló elemmel		KL05
2	darabszám	jobbos: -	balos: 1 db	összesen: 1 db
3	névleges méret	szélesség / magasság: 5955/2500 mm		parapet: 630 mm
4	tokkülméret	szélesség / magasság: 5895/2400 mm		
5	típus	típus minősített alumínium (AlMgSi 0,5 F22) rejtett látszóbordás önhordó, hőhidmentes függönyfal rendszer, egyedi acél beépítő keretszerkezettel, tartószerkezetként működő alumínium profilok elhagyásával, 50 mm látszó szélességű üvegbeszorító elemekkel _pl. WICONA - WICTEC50 vagy azzal egyenértékű		
6	nyíló elem	típus, rendszer azonos nyílászárny síkban záródó geometriai kialakítással / méret: 400/2300 mm		
7	belső béllet	két oldali béllet és szemöldök glettel, festett felületű, az egyedi acél tartószerkezetet takaró 2 rtg. gipszkarton burkolat, könyöklő egyedi belsőépítészeti terv szerinti elem, részletraajz szerinti kialakítással		
8	külső béllet	két oldali béllet homlokzati kerámia burkolat / szemöldök vékonyvakolt / glettel festett felületű kültéri építőlemez kültéri álmennyezet, illetve csatlakozó homlokzati nyílászáró részletraajz szerinti kialakítással		
9	küszöb	-		
10	felületkezelés	gyártó üzemben felhordott, porszórt felület, egyedi / elemenként eltérő, egyedi színkeveréssel RAL Design színkártya alapján választott színben belsőépítészeti tervvel és homlokzati burkolattal összehangoltan, többféle színminta, mintafelület alapján, megrendelő és tervező által jóváhagyandó		
11	üvegezés	háromrétegű multifunkciós üvegezés magas szelektivitású, kifejezetten neutrális megjelenésű napvédő üveggént, kiemelt hőszigetelő tulajdonsággal, szélső rétegek laminált biztonsági felépítéssel, szilárdsági méretezés alapján meghatározott üvegvastagságokkal, szükség szerint edzett rétegekkel, minden rétegben alacsony vastartalmú alapanyagból nagyméretű üvegtáblák esetén alumínium profil nélküli üveg-üveg toldással, sorolással az OTÉK előírása szerint a sérülésveszély elkerülése érdekében az üvegfelületeken, 1,00–1,50 m közötti sávban belső oldalon fóliázott felülettel, egyedi design / grafika szerinti érzékelhető jelöléssel		
12	követelmények	specifikáció szerint / Ug = min. 1,0 W/m ² K		
13	árnyékolás	huzal megvezetésű, motoros működtetésű, alulról felfelé kicsévélendő, osztás nélküli fényáteresztő textil roló hófehér színben, az anyag minőség, motoros működtetés megrendelővel és tervezővel egyeztetendő / <i>opcionálisan a belsőépítészeti / installáció csomagban kivitelezhető</i>		
14	szűnyogháló	fix alumínium keretezésű fém szűnyogháló		
15	vasalat - pánt	típus erősített nemesacél / alumínium 3D-ben állítható, szárny súlyra és -magasságra méretezett pántok		
16	vasalat - kilincs	belülről zárható kilincsszerkezet, eloxált, natúr színű alumínium / kilincs pozíció a beépítési pozíciónak megfelelően elhelyezett, max. tengely magasság 150 cm		
17	vasalat - zár	a biztonsági követelményszintre minősített több ponton záródó biztonsági zár, nyitás érzékelők vonatkozó gyengeáramú terv szerint		
18	vasalat - ajtócsukó	-		
19	csatlakozó szerkezetek	statikailag méretezett hőszigetelt kibetonozott zsalukő falazat, meglévő-megmaradó acél rácsos tartószerkezet, kül- és beltéri építőlemez álmennyezetek, bitumenes lemez vízszigetelés, kiemelt minőségű pára és légzáró fóliaborítás, szabványos UW/CW profilvázra épített szerelt gipszkarton borítású szerelt előtérfa bélletbe forduló rétegekkel valamint KL04 homlokzati üvegfal		
20	beépítés	mechanikai rögzítés mázolt egyedi acél keretszerkezettel és tűzihorganyzott rögzítőelemekkel, kiemelt minőségű tömítés speciális EPDM membránokkal, pára- és légzáró csatlakozással a csatlakozó épületrészek mentén, homlokzati oldalon takaróprofilok nélküli esztétikus hézagzárás speciális UV-stabil, időjárásálló habszalagokkal részletraajz szerint, a nyílászáró beépítéséhez szükséges összes segédszerkezettel kompletten!		
21	kapcsolódó tervek	beépítési részleteket lásd a részletterv gyűjteményben		
22	gyártás	a konzignációs elem gyártása helyszíni méretellenőrzést követően, a helyszíni méretfelvételen alapuló, a véglegesen kiválasztott termék típusra készített, tervező és megrendelő által jóváhagyott gyártmányterv alapján indítható!		
23	megjegyzések	névleges méret szélessége: zsalukő falban lévő nyíláshoz illeszkedő egyedi beépítő acél keretszerkezet vízszintes szélessége névleges méret magassága: a zsalukő parapethez illeszkedő valamint az acél rácsos tartóhoz csatlakozó egyedi beépítő acél keretszerkezet alsó - felső síkja között mért érték jobbos / balos elem meghatározás = alaprajzi elrendezés szerint az integrált nyílászárny nyitásiránya		

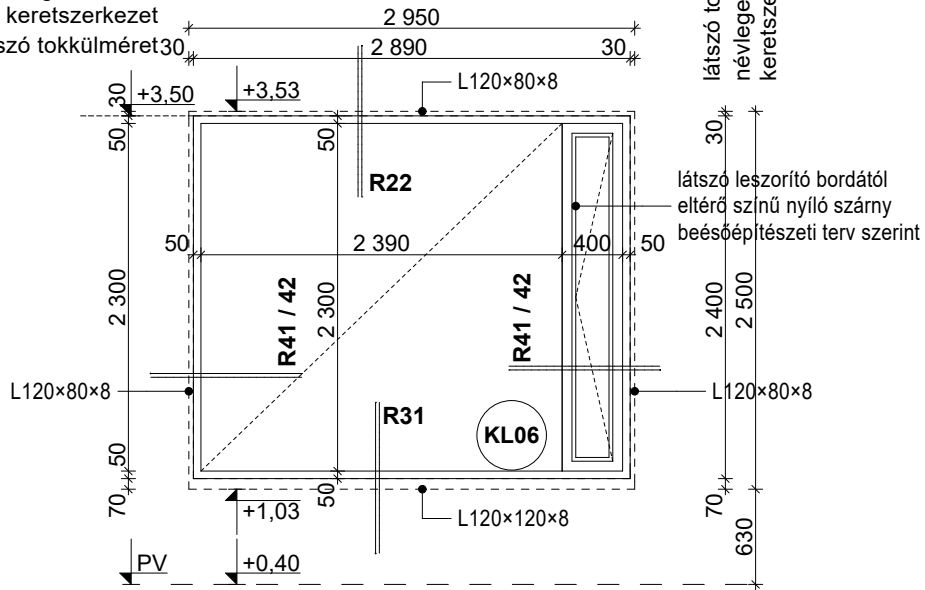


1	megnevezés - jel külső nyílászáró konszignáció vezető védőnői iroda üvegfala északi homlokzaton fix üvegfal nyíló elemmel	KL05
2	megjegyzés a konszignációs elem gyártása helyszíni méretellenőrzést követően, a helyszíni méretfelvételen alapuló, a véglegesen kiválasztott termék típusra készített, tervező és megrendelő által jóváhagyott gyártmányterv alapján indítható! lépték: m 1:50	

1	megnevezés - jel	külső nyílászáró konszignáció védőnői iroda és tanácsadók üvegfala nyugati és déli homlokzaton fix üvegfal nyíló elemmel	KL06
2	darabszám	jobbos: 2 db balos: 2 db	összesen: 4 db
3	névleges méret	szélesség / magasság: 2950/2500 mm	parapet: 630 mm
4	tokkülméret	szélesség / magasság: 2890/2400 mm	
5	típus	típus minősített alumínium (AlMgSi 0,5 F22) rejtett látszóbordás önhordó, hőhidmentes függönyfal rendszer, egyedi acél beépítő keretszerkezettel, tartószerkezetként működő alumínium profilok elhagyásával, 50 mm látszó szélességű üvegbeszorító elemekkel _pl. WICONA - WICTEC50 vagy azzal egyenértékű	
6	nyíló elem	típus, rendszer azonos nyílászárny síkban záródó geometriai kialakítással / méret: 400/2300 mm	
7	belső béllet	két oldali béllet és szemöldök glettel, festett felületű, az egyedi acél tartószerkezetet takaró 2 rtg. gipszkarton burkolat, könyöklő egyedi belsőépítészeti terv szerinti elem, részletraajz szerinti kialakítással	
8	külső béllet	két oldali béllet homlokzati kerámia burkolat / szemöldök vékonyvakolt / glettel festett felületű kültéri építőlemez kültéri álmennyezet, illetve csatlakozó homlokzati nyílászáró részletraajz szerinti kialakítással	
9	küszöb	-	
10	felületkezelés	gyártó üzemben felhordott, porszórt felület, egyedi / elemenként eltérő, egyedi színkeveréssel RAL Design színkártya alapján választott színben belsőépítészeti tervvel és homlokzati burkolattal összehangoltan, többféle színminta, mintafelület alapján, megrendelő és tervező által jóváhagyandó	
11	üvegezés	háromrétegű multifunkciós üvegezés magas szelektivitású, kifejezetten neutrális megjelenésű napvédő üveggént, kiemelt hőszigetelő tulajdonsággal, szélső rétegek laminált biztonsági felépítéssel, szilárdsági méretezés alapján meghatározott üvegvastagságokkal, szükség szerint edzett rétegekkel, minden rétegben alacsony vastartalmú alapanyagból nagy méretű üvegtáblák esetén alumínium profil nélküli üveg-üveg toldással, sorolással az OTÉK előírása szerint a sérülésveszély elkerülése érdekében az üvegfelületeken, 1,00–1,50 m közötti sávban belső oldalon fóliázott felülettel, egyedi design / grafika szerinti érzékelhető jelöléssel	
12	követelmények	specifikáció szerint / Ug = min. 1,0 W/m ² K	
13	árnyékolás	huzal megvezetésű, motoros működtetésű, alulról felfelé kicsévélendő, osztás nélküli fényáteresztő textil roló hófehér színben, az anyag minőség, motoros működtetés megrendelővel és tervezővel egyeztetendő / <i>opcionálisan a belsőépítészeti / installáció csomagban kivitelezhető</i>	
14	szűnyogháló	fix alumínium keretezésű fém szűnyogháló	
15	vasalat - pánt	típus erősített nemesacél / alumínium 3D-ben állítható, szárny súlyra és -magasságra méretezett pántok	
16	vasalat - kilincs	belülről zárható kilincsszerkezet, eloxált, natúr színű alumínium / kilincs pozíció a beépítési pozíciónak megfelelően elhelyezett, max. tengely magasság 150 cm	
17	vasalat - zár	a biztonsági követelményszintre minősített több ponton záródó biztonsági zár, nyitás érzékelők vonatkozó gyengeáramú terv szerint	
18	vasalat - ajtócsukó	-	
19	csatlakozó szerkezetek	statikailag méretezett hőszigetelt kibetonozott zsalukő falazat, meglévő-megmaradó acél rácsos tartószerkezet, kül- és beltéri építőlemez álmennyezetek, bitumenes lemez vízszigetelés, kiemelt minőségű pára és légzáró fóliaborítás, szabványos UW/CW profilvázra épített szerelt gipszkarton borítású szerelt előtérfa bélletbe forduló rétegekkel valamint L07 szerinti egyedi belátásgátló elem <i>/opcionálisan a belsőépítészeti / installáció csomagban/</i>	
20	beépítés	mechanikai rögzítés mázolt egyedi acél keretszerkezettel és tűzihorganyzott rögzítőelemekkel, kiemelt minőségű tömítés speciális EPDM membránokkal, pára- és légzáró csatlakozással a csatlakozó épületszerkezetek mentén, homlokzati oldalon takaróprofilok nélküli esztétikus hézagzárás speciális UV-stabil, időjárásálló habszalagokkal részletraajz szerint, a nyílászáró beépítéséhez szükséges összes segédszerkezettel kompletten!	
21	kapcsolódó tervek	beépítési részleteket lásd a részletterv gyűjteményben	
22	gyártás	a konszignációs elem gyártása helyszíni méretellenőrzést követően, a helyszíni méretfelvételen alapuló, a véglegesen kiválasztott termék típusra készített, tervező és megrendelő által jóváhagyott gyártmányterv alapján indítható!	
23	megjegyzések	névleges méret szélessége: zsalukő falban lévő nyíláshoz illeszkedő egyedi beépítő acél keretszerkezet vízszintes szélessége névleges méret magassága: a zsalukő parapethez illeszkedő valamint az acél rácsos tartóhoz csatlakozó egyedi beépítő acél keretszerkezet alsó - felső síkja között mért érték jobbos / balos elem meghatározás = alaprajzi elrendezés szerint az integrált nyílászárny nyitásiránya	

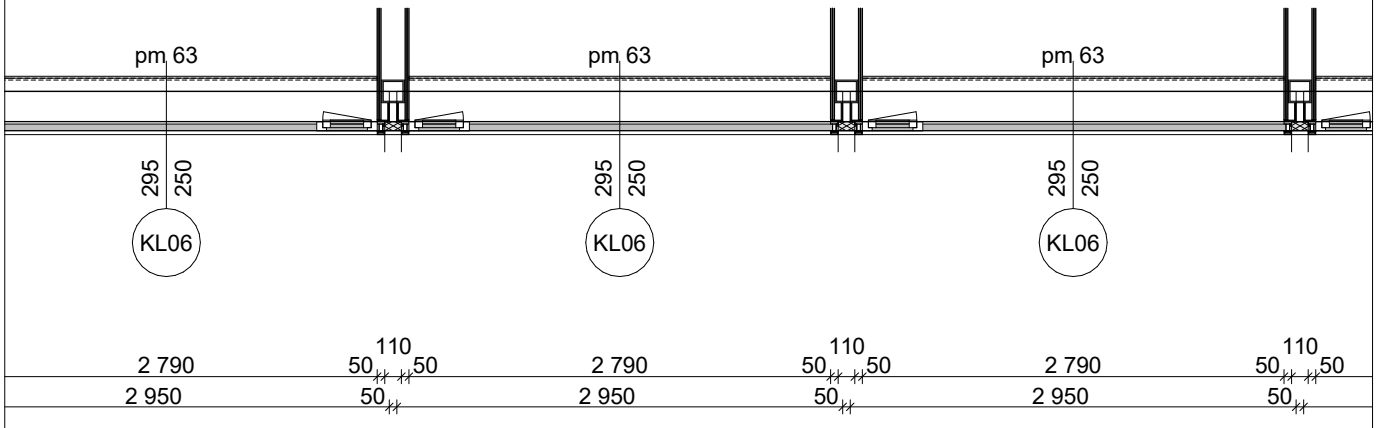
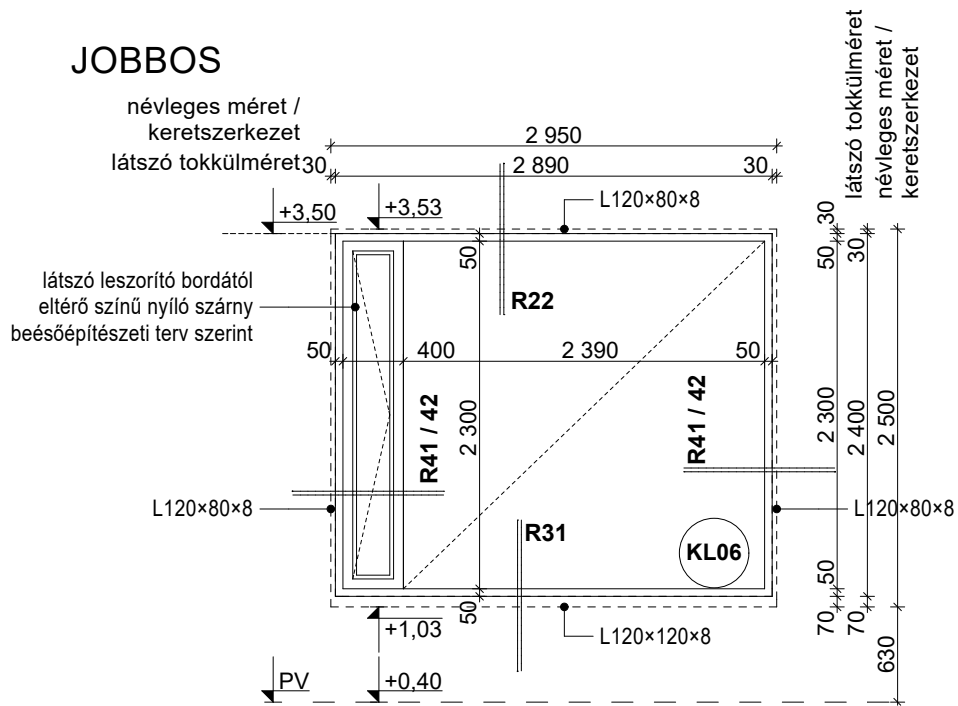
BALOS

névleges méret /
keretszerkezet
látszó tokküllméret 30



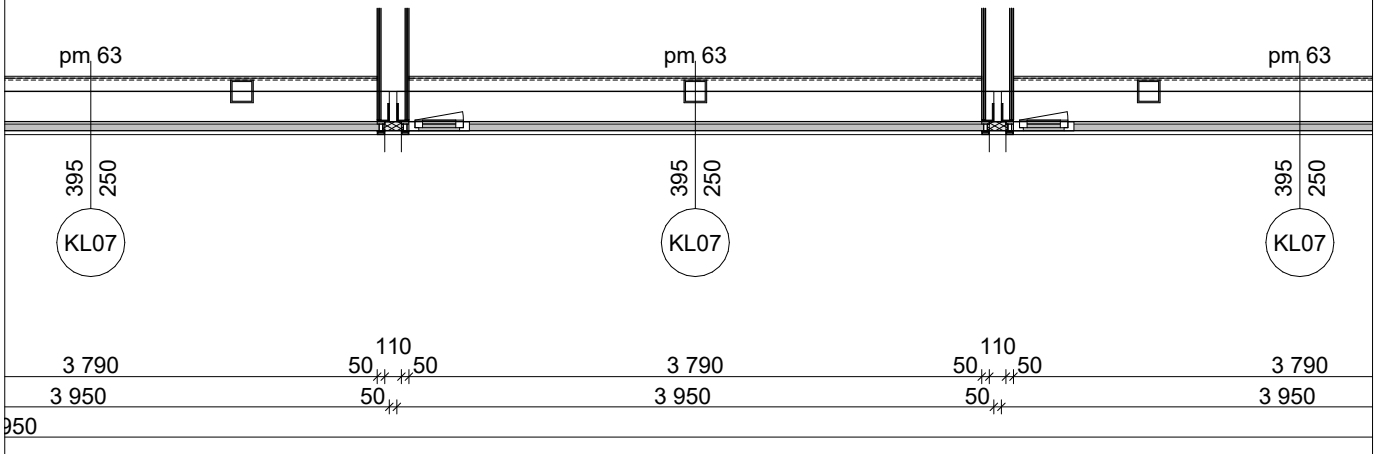
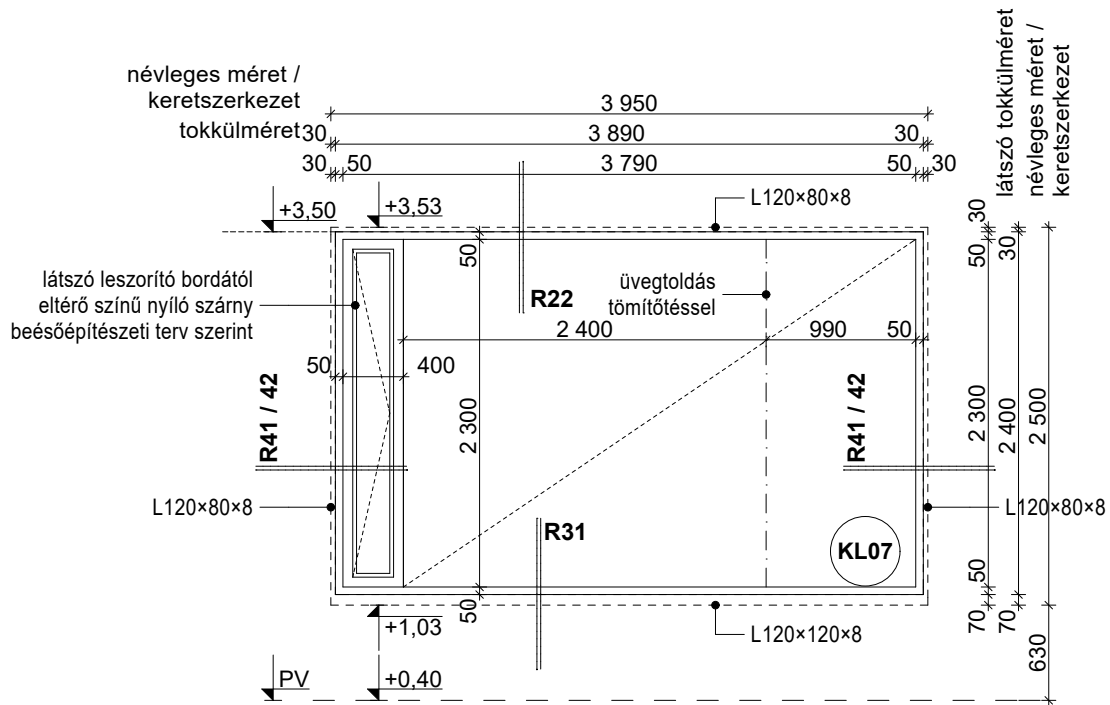
JOBBOS

névleges méret /
keretszerkezet
látszó tokküllméret 30



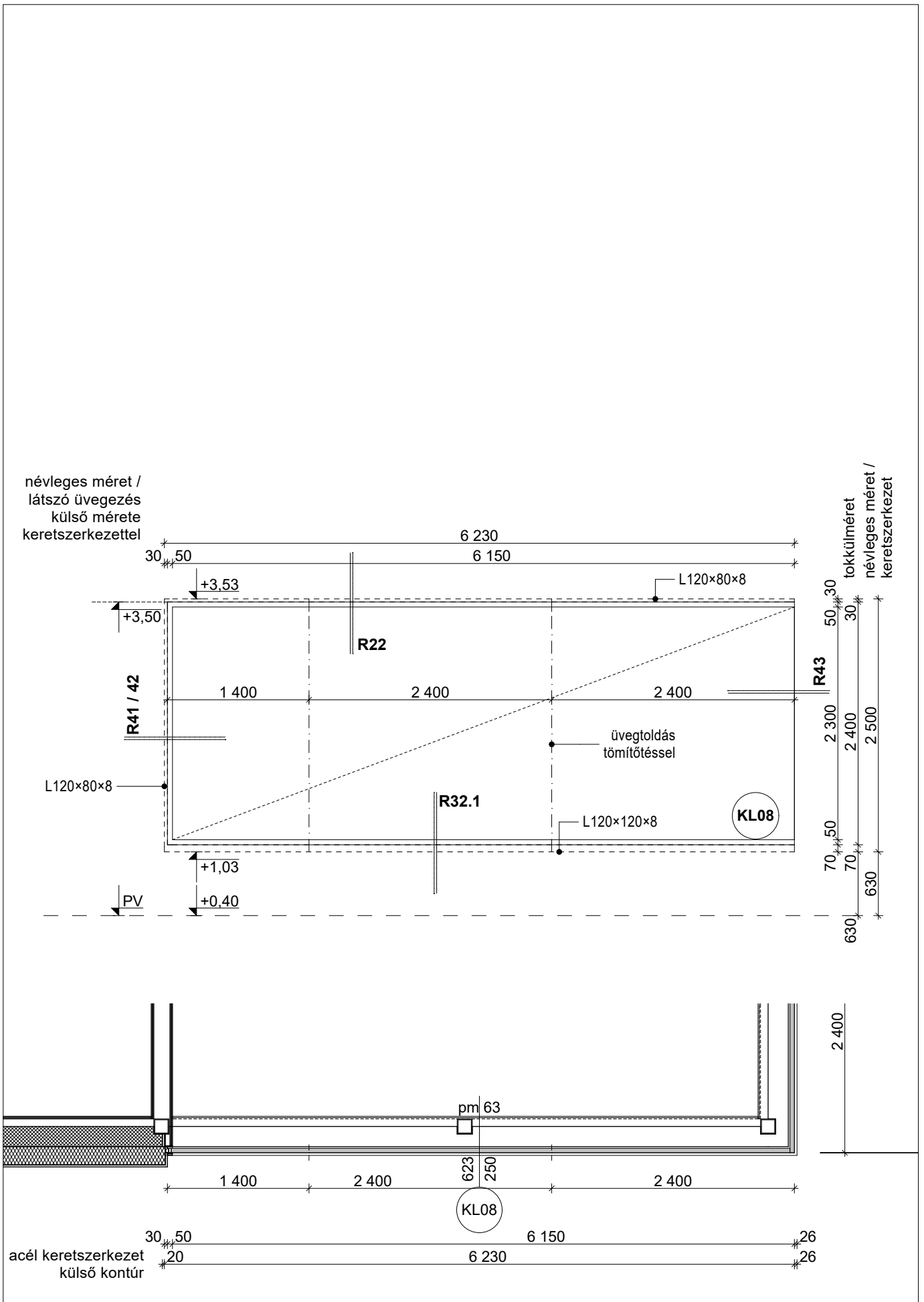
1	megnevezés - jel	külső nyílászáró konszignáció védőnői iroda és tanácsadók üvegfala nyugati és déli homlokzaton fix üvegfal nyíló elemmel	KL06
2	megjegyzés	a konszignációs elem gyártása helyszíni méretellenőrzést követően, a helyszíni méretfelvételen alapuló, a véglegesen kiválasztott termék típusra készített, tervező és megrendelő által jóváhagyott gyártmányterv alapján indítható!	lépték: m 1:50

1	megnevezés - jel	külső nyílászáró konzignáció tanácsadók üvegfa déli homlokzaton fix üvegfal nyíló elemmel		KL07
2	darabszám	jobbos: 3 db	balos: -	összesen: 3 db
3	névleges méret	szélesség / magasság: 3950/2500 mm		parapet: 630 mm
4	tokkülméret	szélesség / magasság: 3890/2400 mm		
5	típus	típus minősített alumínium (AlMgSi 0,5 F22) rejtett látszóbordás önhordó, hőhidmentes függönyfal rendszer, egyedi acél beépítő keretszerkezettel, tartószerkezetként működő alumínium profilok elhagyásával, 50 mm látszó szélességű üvegbeszorító elemekkel _pl. WICONA - WICTEC50 vagy azzal egyenértékű		
6	nyíló elem	típus, rendszer azonos nyílászárny síkban záródó geometriai kialakítással / méret: 400/2300 mm		
7	belső béllet	két oldali béllet és szemöldök glettel, festett felületű, az egyedi acél tartószerkezetet takaró 2 rtg. gipszkarton burkolat, könyöklő egyedi belsőépítészeti terv szerinti elem, részletraajz szerinti kialakítással		
8	külső béllet	két oldali béllet homlokzati kerámia burkolat / szemöldök vékonyvakolt / glettel festett felületű kültéri építőlemez kültéri álmennyezet, illetve csatlakozó homlokzati nyílászáró részletraajz szerinti kialakítással		
9	küszöb	-		
10	felületkezelés	gyártó üzemben felhordott, porszórt felület, egyedi / elemenként eltérő, egyedi színkeveréssel RAL Design színkártya alapján választott színben belsőépítészeti tervvel és homlokzati burkolattal összehangoltan, többféle színminta, mintafelület alapján, megrendelő és tervező által jóváhagyandó		
11	üvegezés	háromrétegű multifunkciós üvegezés magas szelektivitású, kifejezetten neutrális megjelenésű napvédő üveggént, kiemelt hőszigetelő tulajdonsággal, szélső rétegek laminált biztonsági felépítéssel, szilárdsági méretezés alapján meghatározott üvegvastagságokkal, szükség szerint edzett rétegekkel, minden rétegben alacsony vastartalmú alapanyagból nagy méretű üvegtáblák esetén alumínium profil nélküli üveg-üveg toldással, sorolással az OTÉK előírása szerint a sérülésveszély elkerülése érdekében az üvegfelületeken, 1,00–1,50 m közötti sávban belső oldalon fóliázott felülettel, egyedi design / grafika szerinti érzékelhető jelöléssel		
12	követelmények	specifikáció szerint / Ug = min. 1,0 W/m ² K		
13	árnyékolás	huzal megvezetésű, motoros működtetésű, alulról felfelé kicsévélendő, osztás nélküli fényáteresztő textil roló hófehér színben, az anyag minőség, motoros működtetés megrendelővel és tervezővel egyeztetendő / <i>opcionálisan a belsőépítész / installáció csomagban kivitelezhető</i>		
14	szűnyogháló	fix alumínium keretezésű fém szűnyogháló		
15	vasalat - pánt	típus erősített nemesacél / alumínium 3D-ben állítható, szárny súlyra és -magasságra méretezett pántok		
16	vasalat - kilincs	belülről zárható kilincsszerkezet, eloxált, natúr színű alumínium / kilincs pozíció a beépítési pozíciónak megfelelően elhelyezett, max. tengely magasság 150 cm		
17	vasalat - zár	a biztonsági követelményszintre minősített több ponton záródó biztonsági zár, nyitás érzékelők vonatkozó gyengeáramú terv szerint		
18	vasalat - ajtócsukó	-		
19	csatlakozó szerkezetek	statikailag méretezett hőszigetelt kibetonozott zsalukő falazat, meglévő-megmaradó acél rácsos tartószerkezet, kül- és beltéri építőlemez álmennyezetek, bitumenes lemez vízszigetelés, kiemelt minőségű pára és légzáró fóliaborítás, szabványos UW/CW profilvázra épített szerelt gipszkarton borítású szerelt előtérfa bélletbe forduló rétegekkel valamint L07 szerinti egyedi belátásgátló elem <i>/opcionálisan a belsőépítész / installáció csomagban/</i>		
20	beépítés	mechanikai rögzítés mázolt egyedi acél keretszerkezettel és tűzihorganyzott rögzítőelemekkel, kiemelt minőségű tömítés speciális EPDM membránokkal, pára- és légzáró csatlakozással a csatlakozó épületszerkezetek mentén, homlokzati oldalon takaróprofilok nélküli esztétikus hézagzárás speciális UV-stabil, időjárásálló habszalagokkal részletraajz szerint, a nyílászáró beépítéséhez szükséges összes segédszerkezettel kompletten!		
21	kapcsolódó tervek	beépítési részleteket lásd a részletterv gyűjteményben		
22	gyártás	a konzignációs elem gyártása helyszíni méretellenőrzést követően, a helyszíni méretfelvételen alapuló, a véglegesen kiválasztott termék típusra készített, tervező és megrendelő által jóváhagyott gyártmányterv alapján indítható!		
23	megjegyzések	névleges méret szélessége: zsalukő falban lévő nyíláshoz illeszkedő egyedi beépítő acél keretszerkezet vízszintes szélessége névleges méret magassága: a zsalukő parapethez illeszkedő valamint az acél rácsos tartóhoz csatlakozó egyedi beépítő acél keretszerkezet alsó - felső síkja között mért érték jobbos / balos elem meghatározás = alaprajzi elrendezés szerint az integrált nyílászárny nyitásiránya		



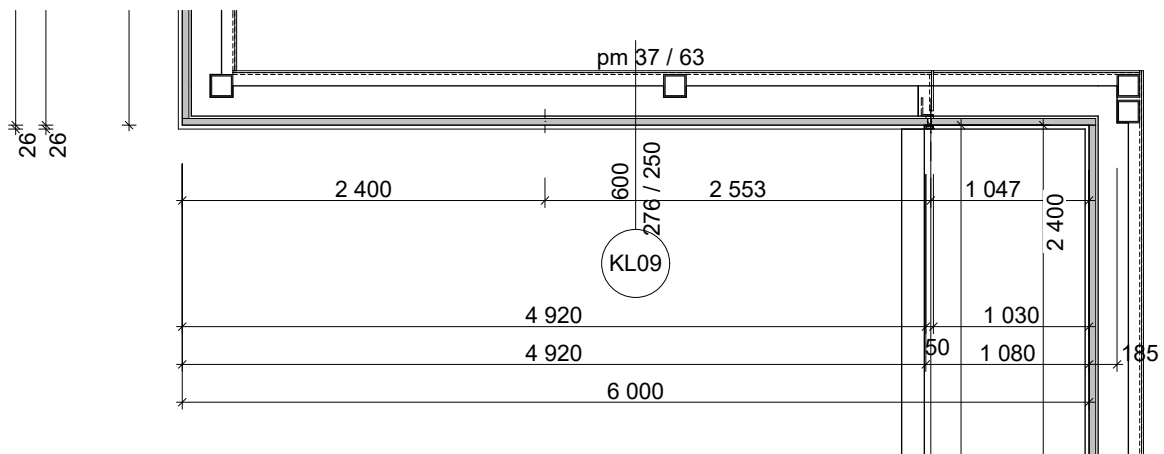
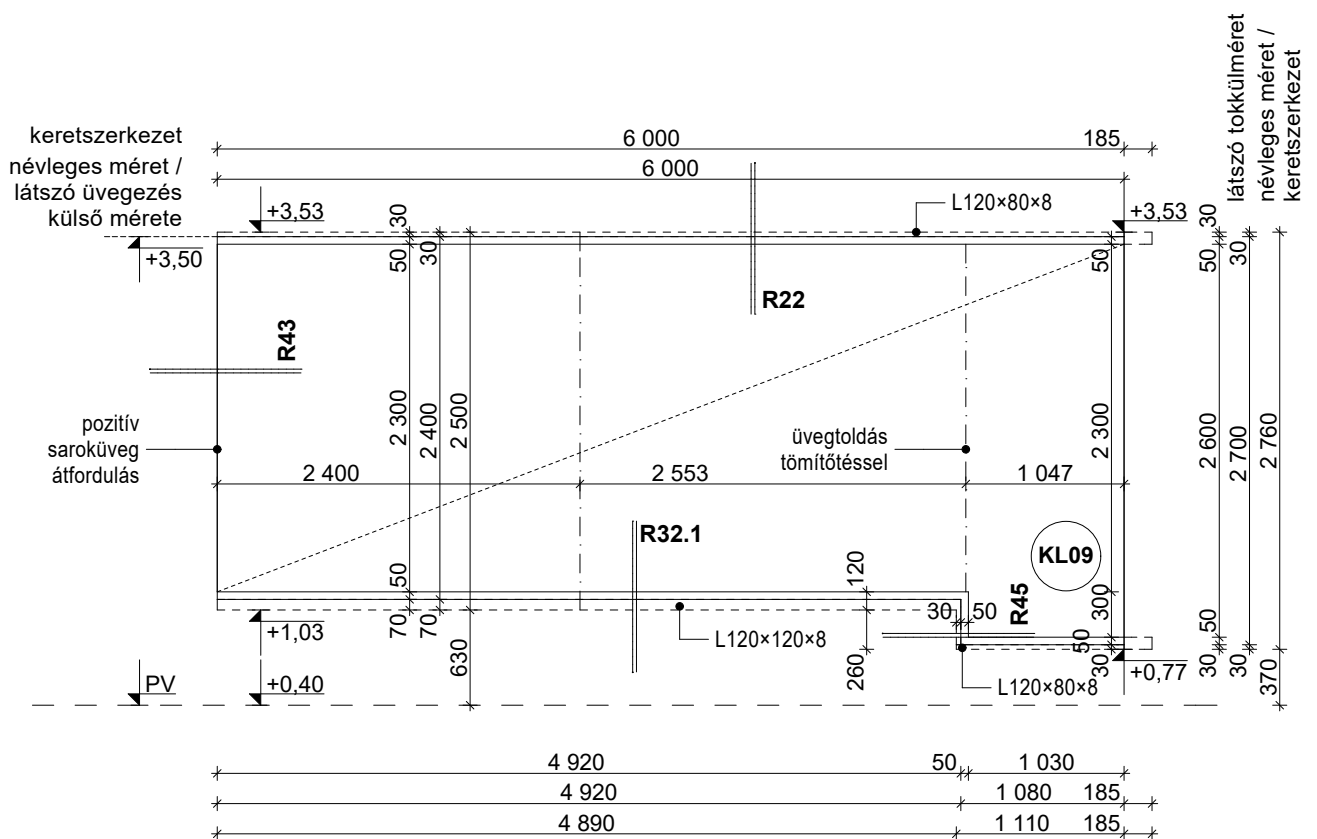
1	megnevezés - jel külső nyílászáró konszignáció tanácsadók üvegfala déli homlokzaton fix üvegfal nyíló elemmel	KL07
2	megjegyzés a konszignációs elem gyártása helyszíni méretellenőrzést követően, a helyszíni méretfelvevésen alapuló, a véglegesen kiválasztott termék típusra készített, tervező és megrendelő által jóváhagyott gyártmányterv alapján indítható! lépték: m 1:50	

1	megnevezés - jel	külső nyílászáró konzignáció egészséges váró üvegfa keleti homlokzaton fix üvegfa		KL08
2	darabszám	jobbos: -	balos: -	összesen: 1 db
3	névleges méret	szélesség / magasság: 6230/2500 mm		parapet: 630 mm
4	tokkülméret	szélesség / magasság: 6150/2400 mm		
5	típus	típus minősített alumínium (AlMgSi 0,5 F22) rejtett látszóbordás önhordó, hőhidmentes függönyfal rendszer, egyedi acél beépítő keretszerkezettel, tartószerkezetként működő alumínium profilok elhagyásával, 50 mm látszó szélességű üvegbeszorító elemekkel _pl. WICONA - WICTEC50 vagy azzal egyenértékű		
6	nyíló elem	-		
7	belső béllet	két oldali béllet és szemöldök glettel, festett felületű, az egyedi acél tartószerkezetet takaró 2 rtg. gipszkarton burkolat illetve csatlakozó üvegfa esetén béllet nélkül részletraaj szerinti kialakítással		
8	külső béllet	két oldali béllet homlokzati kerámia burkolat / szemöldök vékonyvakolt / glettel festett felületű kültéri építőlemez kültéri álmennyezet, illetve csatlakozó homlokzati nyílászáró részletraaj szerinti kialakítással		
9	küszöb	-		
10	felületkezelés	gyártó üzemben felhordott, porszórt felület, egyedi / elemenként eltérő, egyedi színkezeléssel RAL Design színkártya alapján választott színben belsőépítészeti tervvel és homlokzati burkolattal összehangoltan, többféle színminta, mintafelület alapján, megrendelő és tervező által jóváhagyandó		
11	üvegezés	háromrétegű multifunkciós üvegezés magas szelektivitású, kifejezetten neutrális megjelenésű napvédő üveggel, kiemelt hőszigetelő tulajdonsággal, szélső rétegek laminált biztonsági felépítéssel, szilárdsági méretezés alapján meghatározott üvegvastagságokkal, szükség szerint edzett rétegekkel, minden rétegben alacsony vastartalmú alapanyagból nagyméretű üvegtáblák esetén alumínium profil nélküli üveg-üveg toldással, sorolással az OTÉK előírása szerint a sérülésveszély elkerülése érdekében az üvegfelületeken, 1,00–1,50 m közötti sávban belső oldalon fóliázott felülettel, egyedi design / grafika szerinti érzékelhető jelöléssel		
12	követelmények	specifikáció szerint / Ug = min. 1,0 W/m ² K		
13	árnyékolás	-		
14	szúnyogháló	-		
15	vasalat - pánt	-		
16	vasalat - kilincs	-		
17	vasalat - zár	-		
18	vasalat - ajtócsukó	-		
19	csatlakozó szerkezetek	statikailag méretezett hőszigetelt kibetonozott zsalukő falazat, meglévő-megmaradó acél rácsos tartószerkezet, kül- és beltéri építőlemez álmennyezetek, bitumenes lemez vízszigetelés, kiemelt minőségű pára és légzáró fóliaborítás, szabványos UW/CW profilvázra épített szerelt gipszkarton borítású szerelt előtérfa bélletbe forduló rétegekkel valamint KL09 homlokzati üvegfa		
20	beépítés	mechanikai rögzítés mázolt egyedi acél keretszerkezettel és tűzihorganyzott rögzítőelemekkel, kiemelt minőségű tömítés speciális EPDM membránokkal, pára- és légzáró csatlakozással a csatlakozó épületrészek mentén, homlokzati oldalon takaróprofilok nélküli esztétikus hézagzárás speciális UV-stabil, időjárásálló habszalagokkal részletraaj szerinti, a nyílászáró beépítéséhez szükséges összes segédszerkezettel kompletten!		
21	kapcsolódó tervek	beépítési részleteket lásd a részletterv gyűjteményben		
22	gyártás	a konzignációs elem gyártása helyszíni méretellenőrzést követően, a helyszíni méretfelvételen alapuló, a véglegesen kiválasztott termék típusra készített, tervező és megrendelő által jóváhagyott gyártmányterv alapján indítható!		
23	megjegyzések	névleges méret szélessége: zsalukő falban lévő nyíláshoz illeszkedő egyedi beépítő acél keretszerkezet illetve a csatlakozó homlokzati fix üvegfa üvegezés külső síkja névleges méret magassága: az újonnan készülő aljzatban elhelyezett acél fogadóelem és az acél rácsos tartóhoz csatlakozó egyedi beépítő acél keretszerkezet felső síkja között mért érték		



1	megnevezés - jel külső nyílászáró konszignáció egészséges váró üvegfa keleti homlokzaton fix üvegfa	KL08
2	megjegyzés a konszignációs elem gyártása helyszíni méretellenőrzést követően, a helyszíni méretfelvételen alapuló, a véglegesen kiválasztott termék típusra készített, tervező és megrendelő által jóváhagyott gyártmányterv alapján indítható! lépték: m 1:50	

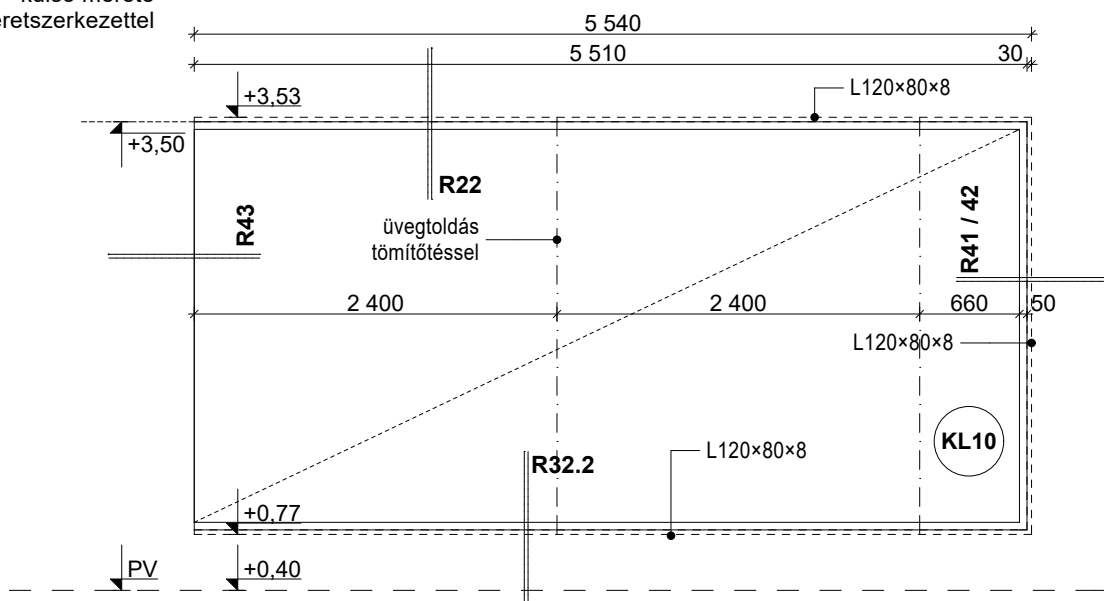
1	megnevezés - jel	külső nyílászáró konzignáció egészséges váro üvegfa északi homlokzaton fix üvegfal változó magasságú parapettel		KL09
2	darabszám	jobbos: -	balos: -	összesen: 1 db
3	névleges méret	szélesség / magasság: 6000+185/2500 ill. 2760 mm		parapet: 630 ill. 370 mm
4	tokkülméret	szélesség / magasság: 6000/2400 ill. 2700 mm		
5	típus	típus minősített alumínium (AlMgSi 0,5 F22) rejtett látszóbordás önhordó, hőhidmentes függönyfal rendszer, egyedi acél beépítő keretszerkezettel, tartószerkezetként működő alumínium profilok elhagyásával, 50 mm látszó szélességű üvegbeszorító elemekkel _pl. WICONA - WICTEC50 vagy azzal egyenértékű		
6	nyíló elem	-		
7	belső béllet	egy oldali béllet és szemöldök glettel, festett felületű, az egyedi acél tartószerkezetet takaró 2 rtg. gipszkarton burkolat illetve csatlakozó üvegfal esetén béllet nélkül részletraaj szerinti kialakítással		
8	külső béllet	egy oldali béllet homlokzati kerámia burkolat / szemöldök vékonyvakolt / glettel festett felületű kültéri építőlemez kültéri álmennyezet, illetve csatlakozó homlokzati nyílászáró részletraaj szerinti kialakítással		
9	küszöb	-		
10	felületkezelés	gyártó üzemben felhordott, porszórt felület, egyedi / elemenként eltérő, egyedi színkeveréssel RAL Design színkártya alapján választott színben belsőépítészeti tervvel és homlokzati burkolattal összehangoltan, többféle színminta, mintafelület alapján, megrendelő és tervező által jóváhagyandó		
11	üvegezés	háromrétegű multifunkciós üvegezés magas szelektivitású, kifejezetten neutrális megjelenésű napvédő üveggént, kiemelt hőszigetelő tulajdonsággal, szélső rétegek laminált biztonsági felépítéssel, szilárdsági méretezés alapján meghatározott üvegvastagságokkal, szükség szerint edzett rétegekkel, minden rétegben alacsony vastartalmú alapanyagból nagy méretű üvegtáblák esetén alumínium profil nélküli üveg-üveg toldással, sorolással az OTÉK előírása szerint a sérülésveszély elkerülése érdekében az üvegfelületeken, 1,00–1,50 m közötti sávban belső oldalon fóliázott felülettel, egyedi design / grafika szerinti érzékelhető jelöléssel		
12	követelmények	specifikáció szerint / Ug = min. 1,0 W/m ² K		
13	árnyékolás	-		
14	szúnyogháló	-		
15	vasalat - pánt	-		
16	vasalat - kilincs	-		
17	vasalat - zár	-		
18	vasalat - ajtócsukó	-		
19	csatlakozó szerkezetek	statikailag méretezett hőszigetelt kibetonozott zsalukő falazat, meglévő-megmaradó acél rácsos tartószerkezet, kül- és beltéri építőlemez álmennyezetek, bitumenes lemez vízszigetelés, kiemelt minőségű pára és légzáró fóliaborítás, szabványos UW/CW profilvázra épített szerelt gipszkarton borítású szerelt előtérfa bélletbe forduló rétegekkel valamint KL08 és KL10 homlokzati üvegfa		
20	beépítés	mechanikai rögzítés mázolt egyedi acél keretszerkezettel és tűzhorganyzott rögzítőelemekkel, kiemelt minőségű tömítés speciális EPDM membránokkal, pára- és légzáró csatlakozással a csatlakozó épületrészek mentén, homlokzati oldalon takaróprofilok nélküli esztétikus hézagzárás speciális UV-stabil, időjárásálló habszalagokkal részletraaj szerinti, a nyílászáró beépítéséhez szükséges összes segédszerkezettel kompletten!		
21	kapcsolódó tervek	beépítési részleteket lásd a részletterv gyűjteményben		
22	gyártás	a konzignációs elem gyártása helyszíni méretellenőrzést követően, a helyszíni méretfelvételen alapuló, a végleges kiválasztott termék típusra készített, tervező és megrendelő által jóváhagyott gyártmányterv alapján indítható!		
23	megjegyzések	névleges méret szélessége: zsalukő falban lévő nyíláshoz illeszkedő egyedi beépítő acél keretszerkezet illetve a csatlakozó homlokzati fix üvegfa üvegezés külső síkja vegyes parapettel rendelkező nyílászáró! névleges méret magassága: az újonnan készülő aljzatban elhelyezett acél fogadóelem / illetve a zsalukő parapethez illeszkedő valamint az acél rácsos tartóhoz csatlakozó egyedi beépítő acél keretszerkezet alsó - felső síkja között mért érték		



1	megnevezés - jel	külső nyílászáró konszignáció egészséges váró üvegfala északi homlokzaton fix üvegfal változó magasságú parapettel	KL09
2	megjegyzés	a konszignációs elem gyártása helyszíni méretellenőrzést követően, a helyszíni méretfelvételen alapuló, a véglegesen kiválasztott termék típusra készített, tervező és megrendelő által jóváhagyott gyártmányterv alapján indítható!	lépték: m 1:50

1	megnevezés - jel	külső nyílászáró konszignáció szélfogó üvegfala keleti homlokzaton fix üvegfal		KL10
2	darabszám	jobbos: -	balos: -	összesen: 1 db
3	névleges méret	szélesség / magasság: 5540/2760 mm		parapet: 370 mm
4	tokkülméret	szélesség / magasság: 5510/2700 mm		
5	típus	típus minősített alumínium (AlMgSi 0,5 F22) rejtett látszóbordás önhordó, hőhidmentes függönyfal rendszer, egyedi acél beépítő keretszerkezettel, tartószerkezetként működő alumínium profilok elhagyásával, 50 mm látszó szélességű üvegbeszorító elemekkel _pl. WICONA - WICTEC50 vagy azzal egyenértékű		
6	nyíló elem	-		
7	belső béllet	két oldali béllet és szemöldök glettel, festett felületű, az egyedi acél tartószerkezetet takaró 2 rtg. gipszkarton burkolat illetve csatlakozó üvegfal esetén béllet nélkül részletraaj szerinti kialakítással		
8	külső béllet	két oldali béllet homlokzati kerámia burkolat / szemöldök vékonyvakolt / glettel festett felületű kültéri építőlemez kültéri álmennyezet, illetve csatlakozó homlokzati nyílászáró részletraaj szerinti kialakítással		
9	küszöb	-		
10	felületkezelés	gyártó üzemben felhordott, porszórt felület, egyedi / elemenként eltérő, egyedi színkezeléssel RAL Design színkártya alapján választott színben belsőépítészeti tervvel és homlokzati burkolattal összehangoltan, többféle színminta, mintafelület alapján, megrendelő és tervező által jóváhagyandó		
11	üvegezés	háromrétegű multifunkciós üvegezés magas szelektivitású, kifejezetten neutrális megjelenésű napvédő üveggént, kiemelt hőszigetelő tulajdonsággal, szélső rétegek laminált biztonsági felépítéssel, szilárdsági méretezés alapján meghatározott üvegvastagságokkal, szükség szerint edzett rétegekkel, minden rétegben alacsony vastartalmú alapanyagból nagyméretű üvegtáblák esetén alumínium profil nélküli üveg-üveg toldással, sorolással az OTÉK előírása szerint a sérülésveszély elkerülése érdekében az üvegfelületeken, 1,00–1,50 m közötti sávban belső oldalon fóliázott felülettel, egyedi design / grafika szerinti érzékelhető jelöléssel		
12	követelmények	specifikáció szerint / Ug = min. 1,0 W/m ² K		
13	árnyékolás	-		
14	szúnyogháló	-		
15	vasalat - pánt	-		
16	vasalat - kilincs	-		
17	vasalat - zár	-		
18	vasalat - ajtócsukó	-		
19	csatlakozó szerkezetek	statikailag méretezett hőszigetelt kibetonozott zsalukő falazat, meglévő-megmaradó acél rácsos tartószerkezet, kül- és beltéri építőlemez álmennyezetek, bitumenes lemez vízszigetelés, kiemelt minőségű pára és légzáró fóliaborítás, szabványos UW/CW profilvázra épített szerelt gipszkarton borítású szerelt előtérfa bélletbe forduló rétegekkel valamint KL09 homlokzati üvegfal		
20	beépítés	mechanikai rögzítés mázolt egyedi acél keretszerkezettel és tűzihorganyzott rögzítőelemekkel, kiemelt minőségű tömítés speciális EPDM membránokkal, pára- és légzáró csatlakozással a csatlakozó épületrészek mentén, homlokzati oldalon takaróprofilok nélküli esztétikus hézagzárás speciális UV-stabil, időjárásálló habszalagokkal részletraaj szerinti, a nyílászáró beépítéséhez szükséges összes segédszerkezettel kompletten!		
21	kapcsolódó tervek	beépítési részleteket lásd a részletterv gyűjteményben		
22	gyártás	a konszignációs elem gyártása helyszíni méretellenőrzést követően, a helyszíni méretfelvételen alapuló, a véglegesen kiválasztott termék típusra készített, tervező és megrendelő által jóváhagyott gyártmányterv alapján indítható!		
23	megjegyzések	névleges méret szélessége: zsalukő falban lévő nyíláshoz illeszkedő egyedi beépítő acél keretszerkezet illetve a csatlakozó homlokzati fix üvegfal üvegezés külső síkja névleges méret magassága: az újonnan készülő aljzatban elhelyezett acél fogadóelem és az acél rácsos tartóhoz csatlakozó egyedi beépítő acél keretszerkezet felső síkja között mért érték		

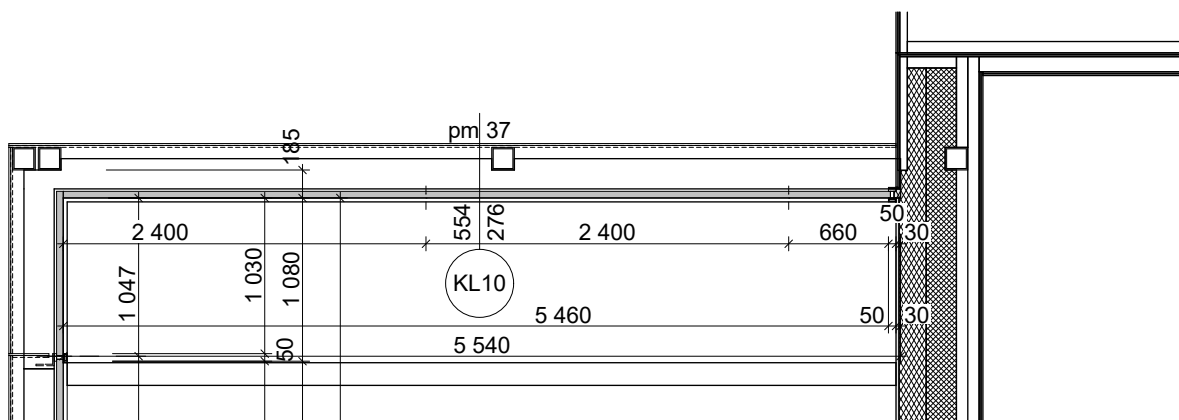
névleges méret /
látszó üvegezés
külső mérete
keretszerkezettel



látszó tokkülméret /
névleges méret /
keretszerkezet

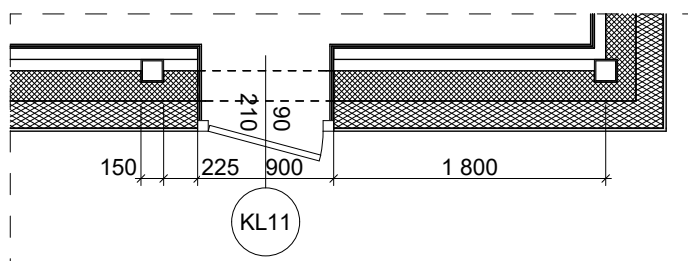
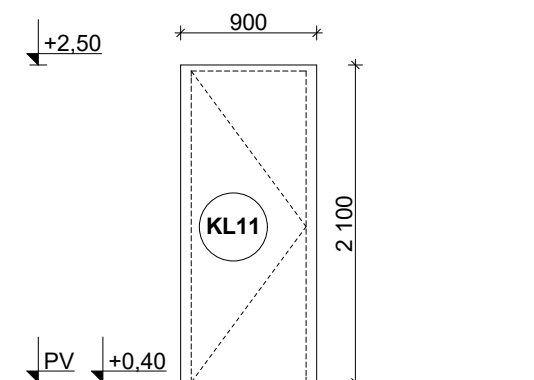
50, 30
30, 30
370

2 600
2 700
2 760



1	megnevezés - jel külső nyílászáró konzignáció szélfogó üvegfala keleti homlokzaton fix üvegfal	KL10
2	megjegyzés a konzignációs elem gyártása helyszíni méretellenőrzést követően, a helyszíni méretfelvételen alapuló, a véglegesen kiválasztott termék típusra készített, tervező és megrendelő által jóváhagyott gyártmányterv alapján indítható!	lépték: m 1:50

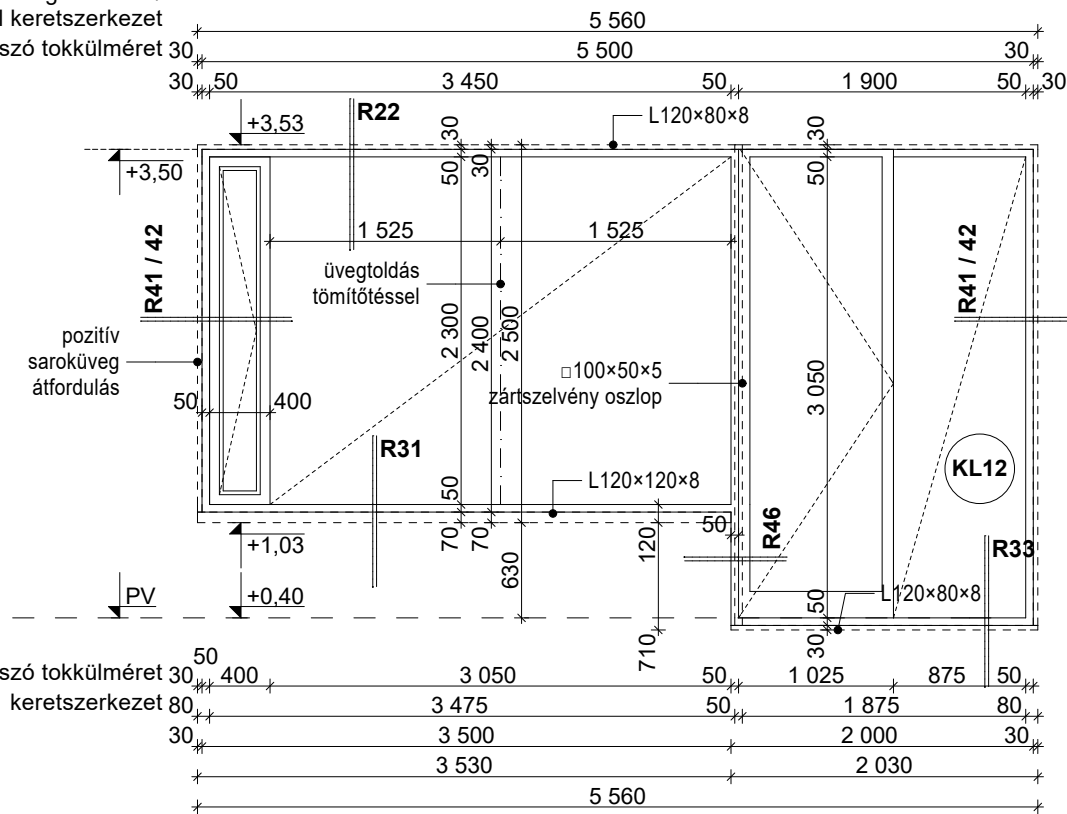
1	megnevezés - jel	külső nyílászáró konszignáció homlokzati ajtó hulladéktárolón kifelé nyíló homlokzati teli /lemezelt/ ajtó	KL11
2	darabszám	jobbos: - balos: 1 db	összesen: 1 db
3	névleges méret / falnyílás	szélesség / magasság: 900/2100 mm	parapet:
4	tokkülméret	szélesség / magasság: 900/2100 mm	
5	típus, tok, szárny	alumínium (AlMgSi 0,5 F22) tok- és szárnyszerkezetű nyílászáró, háromkamrás, 75 mm beépítési mélységű hőhidmentes profilrendszer felhasználásával, a nyílószárny hőszigetelt szendvicsszerkezet, mindkét oldalon síkban záródó megjelenéssel, a szárnykeretet is lefedő 3 mm vtg. alu. lemezborítással	
6	belső béllet	két oldali béllet- és szemöldök az előtétfal szerkezetével megegyező / bélletbe beforduló 2 rtg. gipszkarton burkolat + a helyiség burkolatával megegyező falburkolat	
7	külső béllet	két oldali béllet- és szemöldök nincs homlokzati külső síkjába épített nyílászáró csatlakozó homlokzati kerámia burkolat!	
8	küszöb	típus erősített alacsony küszöbelem, beltérben padlóburkolat, kültérben térkő burkolat csatlakozással	
9	felületkezelés	gyártó üzemben felhordott, porszórt felület, egyedi / elemenként eltérő, egyedi színkeveréssel RAL Design színkártya alapján választott színben belsőépítészeti tervvel és homlokzati burkolattal összehangoltan, többféle színminta, mintafelület alapján, megrendelő és tervező által jóváhagyandó	
10	üvegezés	-	
11	követelmények	specifikáció szerint	
12	árnyékolás	-	
13	szűnyogháló	-	
14	vasalat - pánt	típus erősített nemesacél / alumínium 3D-ben állítható, ajtószárny-súlyra és -magasságra méretezett pántok	
15	vasalat - kilincs	nagy forgalmú ajtókra DIN szabvány szerinti 4-es használati osztályú nemesacél kilincsgarnitúra, típusa és formája megrendelővel és tervezővel egyeztetendő	
16	vasalat - zár	a biztonsági követelményszintre minősített több ponton záródó biztonsági zár, PZ zárttest biztonsági hengerzárbetéttel, nyitásérzékelő vonatkozó gyengeáramú terv szerint	
17	vasalat - ajtócsukó	nyitott állapotban rögzíthető kialakítás, 90 fokon túli nyitvatartást biztosító ajtó-rögzítő-nyitvatartó elemmel, állítható erőnagysággal	
18	csatlakozó szerkezetek	statikailag méretezett hőszigetelt kibetonozott zsalukő falazat, homlokzati hőszigetelés és burkolat bitumenes lemez vízszigetelés, kiemelt minőségű pára és légzáró fóliaborítás, szabványos UW/CW profilvázra épített szerelt gipszkarton borítású szerelt előtétfal bélletbe forduló rétegekkel	
19	beépítés	mechanikai rögzítés tűzihorganyzott acél rögzítőelemekkel, kiemelt minőségű belső oldali tömítés speciális EPDM membránokkal, pára- és légzáró csatlakozással a belső oldali párazáró réteghez, homlokzati oldalon takaróprofilok nélküli esztétikus hézagzárás speciális UV-stabil, időjárásálló habszalagokkal - vonatkozó részletraajz szerint, a nyílászáró beépítéséhez szükséges összes segédszerkezettel kompletten!	
20	kapcsolódó tervek	beépítési részleteket lásd a részletterv gyűjteményben	
21	gyártás	a konszignációs elem gyártása helyszíni méretellenőrzést követően, a helyszíni méretfelvételen alapuló, a véglegesen kiválasztott termék típusra készített, tervező és megrendelő által jóváhagyott gyártmányterv alapján indítható!	
22	megjegyzések	névleges méret szélessége: zsalukő falazatban lévő nyílás szélessége névleges méret magassága: zsalukő falazatban lévő nyílás szemöldök és az újonnan készülő aljzatban elhelyezett acél fogadóelem között mért érték	



1	megnevezés - jel	külső nyílászáró konzignáció fertőző beteg oldal üvegfala keleti homlokzaton fix üvegfal változó magasságú parapettel	KL12
2	darabszám	jobbos: 1 db / ablak balos: 1 db / ajtó	összesen: 1 db
3	névleges méret	szélesség / magasság: 5560/3210 ill. 2500 mm	parapet: -80 ill. 630 mm
4	tokkülméret	szélesség / magasság: 5500/3150 ill. 2400 mm	
5	típus	típus minősített alumínium (AlMgSi 0,5 F22) rejtett látszóbordás önhordó, hőhidmentes függönyfal rendszer, egyedi acél beépítő keretszerkezettel, tartószerkezetként működő alumínium profilok elhagyásával, 50 mm látszó szélességű üvegbeszorító elemekkel _pl. WICONA - WICTEC50 vagy azzal egyenértékű	
6	nyíló elem	típus, rendszer azonos nyílászárny síkban záródó geometriai kialakítással / méret: 400/2300 mm típus, rendszer azonos bejárati ajtó síkban záródó geometriai kialakítással / méret: 1000/3100 mm	
7	belső béllet	egy oldali béllet és szemöldök glettel, festett felületű, az egyedi acél tartószerkezetet takaró 2 rtg. gipszkarton burkolat illetve csatlakozó üvegfal esetén béllet nélkül részletrajz szerinti kialakítással	
8	külső béllet	egy oldali béllet homlokzati kerámia burkolat / szemöldök vékonyvakolt / glettel festett felületű kültéri építőlemez kültéri álmennyezet, illetve csatlakozó homlokzati nyílászáró részletrajz szerinti kialakítással	
9	küszöb	-	
10	felületkezelés	gyártó üzemben felhordott, porszórt felület, egyedi / elemenként eltérő, egyedi színkeveréssel RAL Design színkártya alapján választott színben belsőépítészeti tervvel és homlokzati burkolattal összehangoltan, többféle színminta, mintafelület alapján, megrendelő és tervező által jóváhagyandó	
11	üvegezés	háromrétegű multifunkciós üvegezés magas szelektivitású, kifejezetten neutrális megjelenésű napvédő üveggént, kiemelt hőszigetelő tulajdonsággal, szélső rétegek laminált biztonsági felépítéssel, szilárdsági méretezés alapján meghatározott üvegvastagságokkal, szükség szerint edzett rétegekkel, minden rétegben alacsony vastartalmú alapanyagból nagy méretű üvegtáblák esetén alumínium profil nélküli üveg-üveg toldással, sorolással az OTÉK előírása szerint a sérülésveszély elkerülése érdekében az üvegfelületeken, 1,00–1,50 m közötti sávban belső oldalon fóliázott felülettel, egyedi design / grafika szerinti érzékelhető jelöléssel	
12	követelmények	specifikáció szerint / Ug = min. 1,0 W/m ² K	
13	árnyékolás	huzal megvezetésű, motoros működtetésű, alulról felfelé kicsévélendő, osztás nélküli fényáteresztő textil roló hófehér színben, az anyag minőség, motoros működtetés megrendelővel és tervezővel egyeztetendő / <i>opcionálisan a belsőépítész / installáció csomagban kivitelezhető</i>	
14	szúnyogháló	ablakon fix alumínium keretezésű fém szúnyogháló	
15	vasalat - pánt	típus erősített nemesacél / alumínium 3D-ben állítható, szárnyúlyra és -magasságra méretezett pántok	
16	vasalat - kilincs	ablakon belülről zárható kilincsszerkezet, eloxált, natúr színű alumínium / kilincs pozíció a beépítési pozíciónak megfelelően elhelyezett, max. tengely magasság 150 cm	
17	vasalat - zár	a biztonsági követelményszintre minősített több ponton záródó biztonsági zár, PZ zárttest biztonsági hengerzárbetéttel, nyitásérzékelő vonatkozó gyengeáramú terv szerint	
18	vasalat - ajtócsukó	nyitott állapotban rögzíthető kialakítás, 90 fokon túli nyitvatartást biztosító tokszerkezetbe integrált rejtett típus ajtóbehúzó, ajtórógzítő-nyitvatartó funkcióval, állítható erőnagysággal, betörés elleni védelemmel pl.: DORMA ITS96	
19	csatlakozó szerkezetek	statikailag méretezett hőszigetelt kibetonozott zsalukő falazat, meglévő-megmaradó acél rácsos tartószerkezet, kül- és beltéri építőlemez álmennyezetek, bitumenes lemez vízszigetelés, kiemelt minőségű pára és légzáró fóliaborítás, szabványos UW/CW profilvázra épített szerelt gipszkarton borítású szerelt előtérfal bélletbe forduló rétegekkel	
20	beépítés	mechanikai rögzítés mázolt egyedi acél keretszerkezettel és tűzhorganyzott rögzítőelemekkel, kiemelt minőségű tömítés speciális EPDM membránokkal, pára- és légzáró csatlakozással a csatlakozó épületrészek mentén, homlokzati oldalon takaróprofilok nélküli esztétikus hézagzárás speciális UV-stabil, időjárásálló habszalagokkal részletrajz szerint, a nyílászáró beépítéséhez szükséges összes segédszerkezettel kompletten!	
21	kapcsolódó tervek	beépítési részleteket lásd a részletterv gyűjteményben	
22	gyártás	a konzignációs elem gyártása helyszíni méretellenőrzést követően, a helyszíni méretfelvételen alapuló, a véglegesen kiválasztott termék típusra készített, tervező és megrendelő által jóváhagyott gyártmányterv alapján indítható!	
23	megjegyzések	névleges méret szélessége: zsalukő falban lévő nyíláshoz illeszkedő egyedi beépítő acél keretszerkezet illetve a csatlakozó homlokzati fix üvegfal üvegezés külső síkja vegyes parapettel rendelkező nyílászáró! névleges méret magassága: az újonnan készülő aljzatban elhelyezett acél fogadóelem / illetve a zsalukő parapethez illeszkedő valamint az acél rácsos tartóhoz csatlakozó egyedi beépítő acél keretszerkezet alsó - felső síkja között mért érték jobbos / balos elem meghatározás = alaprajzi elrendezés szerint az integrált nyílászárny nyitásiránya	

névleges méret /
acél keretszerkezet

látszó tokkülméret 30



tokkülméret /
névleges méret /
keretszerkezet

50 30

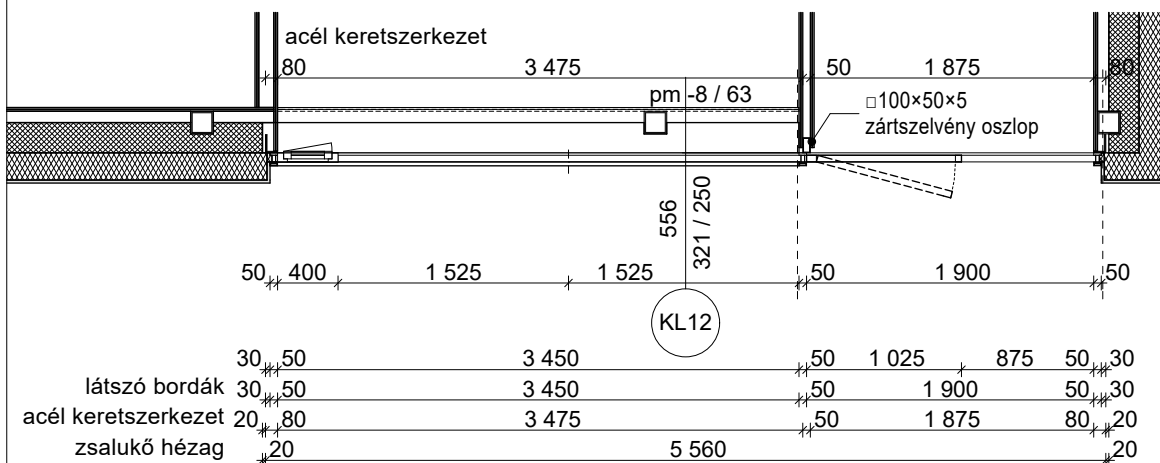
3 050

3 150

3 210

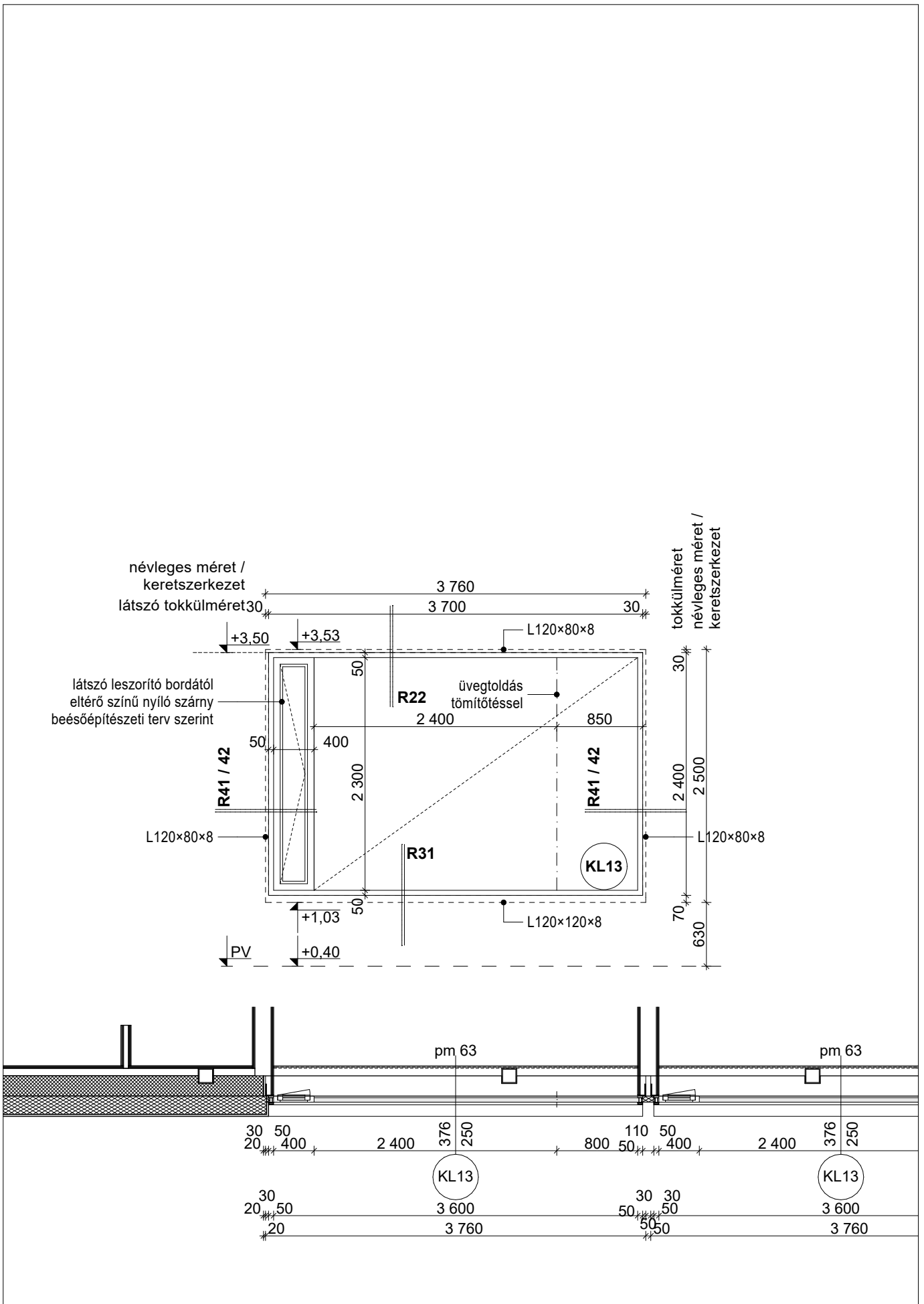
30 50

30 30



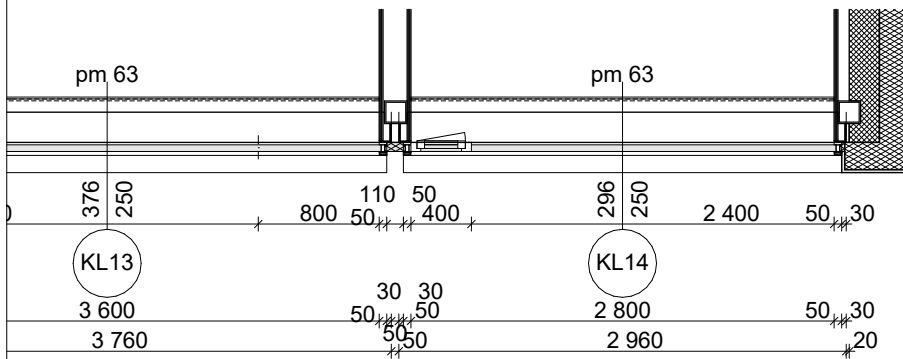
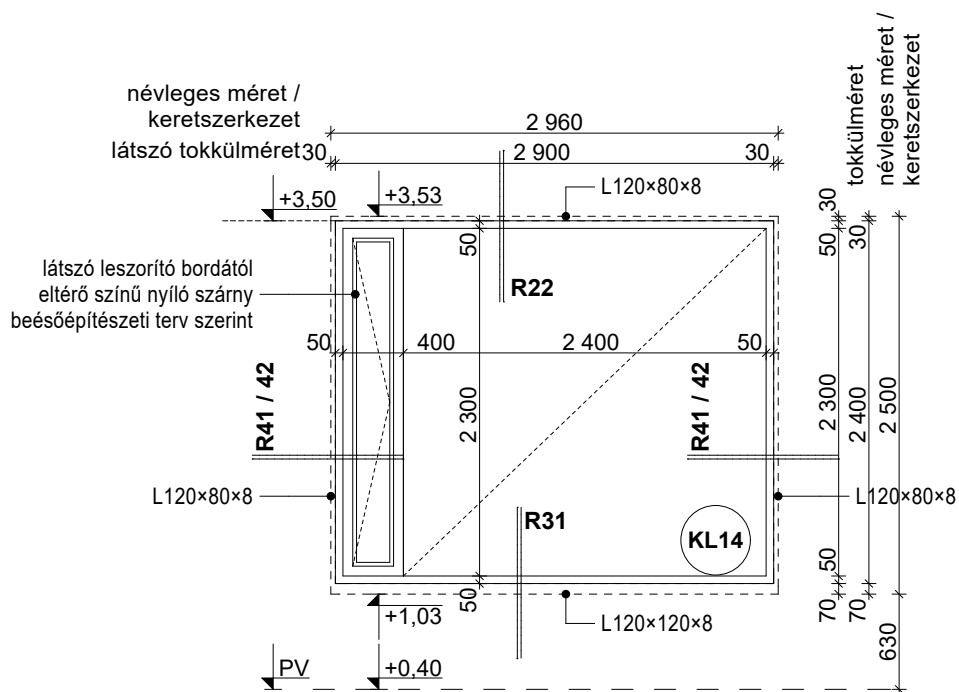
1	megnevezés - jel	külső nyílászáró konszignáció fertőző beteg oldal üvegfala keleti homlokzaton	KL12
2	megjegyzés	a konszignációs elem gyártása helyszíni méretellenőrzést követően, a helyszíni méretfelvételen alapuló, a véglegesen kiválasztott termék típusra készített, tervező és megrendelő által jóváhagyott gyártmányterv alapján indítható!	lépték: m 1:50

1	megnevezés - jel	külső nyílászáró konszignáció rendelők üvegfala északi homlokzaton fix üvegfal nyíló elemmel		KL13
2	darabszám	jobbos: 3 db	balos: -	összesen: 3 db
3	névleges méret	szélesség / magasság: 3760/2500 mm		parapet: 630 mm
4	tokkülméret	szélesség / magasság: 3700/2400 mm		
5	típus	típus minősített alumínium (AlMgSi 0,5 F22) rejtett látszóbordás önhordó, hőhidmentes függönyfal rendszer, egyedi acél beépítő keretszerkezettel, tartószerkezetként működő alumínium profilok elhagyásával, 50 mm látszó szélességű üvegbeszorító elemekkel _pl. WICONA - WICTEC50 vagy azzal egyenértékű		
6	nyíló elem	típus, rendszer azonos nyílászárny síkban záródó geometriai kialakítással / méret: 400/2300 mm		
7	belső béllet	két oldali béllet és szemöldök glettelt, festett felületű, az egyedi acél tartószerkezetet takaró 2 rtg. gipszkarton burkolat, könyöklő egyedi belsőépítészeti terv szerinti elem, részletraajz szerinti kialakítással		
8	külső béllet	két oldali béllet homlokzati kerámia burkolat / szemöldök vékonyvakolt / glettelt festett felületű kültéri építőlemez kültéri álmennyezet, illetve csatlakozó homlokzati nyílászáró részletraajz szerinti kialakítással		
9	küszöb	-		
10	felületkezelés	gyártó üzemben felhordott, porszórt felület, egyedi / elemenként eltérő, egyedi színkeveréssel RAL Design színkártya alapján választott színben belsőépítészeti tervvel és homlokzati burkolattal összehangoltan, többféle színminta, mintafelület alapján, megrendelő és tervező által jóváhagyandó		
11	üvegezés	háromrétegű multifunkciós üvegezés magas szelektivitású, kifejezetten neutrális megjelenésű napvédő üveggént, kiemelt hőszigetelő tulajdonsággal, szélső rétegek laminált biztonsági felépítéssel, szilárdsági méretezés alapján meghatározott üvegvastagságokkal, szükség szerint edzett rétegekkel, minden rétegben alacsony vastartalmú alapanyagból nagy méretű üvegtáblák esetén alumínium profil nélküli üveg-üveg toldással, sorolással az OTÉK előírása szerint a sérülésveszély elkerülése érdekében az üvegfelületeken, 1,00–1,50 m közötti sávban belső oldalon fóliázott felülettel, egyedi design / grafika szerinti érzékelhető jelöléssel		
12	követelmények	specifikáció szerint / Ug = min. 1,0 W/m ² K		
13	árnyékolás	huzal megvezetésű, motoros működtetésű, alulról felfelé kicsévélendő, osztás nélküli fényáteresztő textil roló hófehér színben, az anyag minőség, motoros működtetés megrendelővel és tervezővel egyeztetendő / <i>opcionálisan a belsőépítészeti / installáció csomagban kivitelezhető</i>		
14	szűnyogháló	fix alumínium keretezésű fém szűnyogháló		
15	vasalat - pánt	típus erősített nemesacél / alumínium 3D-ben állítható, szárny súlyra és -magasságra méretezett pántok		
16	vasalat - kilincs	belülről zárható kilincsszerkezet, eloxált, natúr színű alumínium / kilincs pozíció a beépítési pozíciónak megfelelően elhelyezett, max. tengely magasság 150 cm		
17	vasalat - zár	a biztonsági követelményszintre minősített több ponton záródó biztonsági zár, nyitás érzékelők vonatkozó gyengeáramú terv szerint		
18	vasalat - ajtócsukó	-		
19	csatlakozó szerkezetek	statikailag méretezett hőszigetelt kibetonozott zsalukő falazat, meglévő-megmaradó acél rácsos tartószerkezet, kül- és beltéri építőlemez álmennyezetek, bitumenes lemez vízszigetelés, kiemelt minőségű pára és légzáró fóliaborítás, szabványos UW/CW profilvázra épített szerelt gipszkarton borítású szerelt előtérfa bélletbe forduló rétegekkel valamint L07 szerinti egyedi belátásgátló elem <i>/opcionálisan a belsőépítészeti / installáció csomagban/</i>		
20	beépítés	mechanikai rögzítés mázolt egyedi acél keretszerkezettel és tűzihorganyzott rögzítőelemekkel, kiemelt minőségű tömítés speciális EPDM membránokkal, pára- és légzáró csatlakozással a csatlakozó épületszerkezetek mentén, homlokzati oldalon takaróprofilok nélküli esztétikus hézagzárás speciális UV-stabil, időjárásálló habszalagokkal részletraajz szerint, a nyílászáró beépítéséhez szükséges összes segédszerkezettel kompletten!		
21	kapcsolódó tervek	beépítési részleteket lásd a részletterv gyűjteményben		
22	gyártás	a konszignációs elem gyártása helyszíni méretellenőrzést követően, a helyszíni méretfelvételen alapuló, a véglegesen kiválasztott termék típusra készített, tervező és megrendelő által jóváhagyott gyártmányterv alapján indítható!		
23	megjegyzések	névleges méret szélessége: zsalukő falban lévő nyíláshoz illeszkedő egyedi beépítő acél keretszerkezet vízszintes szélessége névleges méret magassága: a zsalukő parapethez illeszkedő valamint az acél rácsos tartóhoz csatlakozó egyedi beépítő acél keretszerkezet alsó - felső síkja között mért érték jobbos / balos elem meghatározás = alaprajzi elrendezés szerint az integrált nyílászárny nyitásiránya		

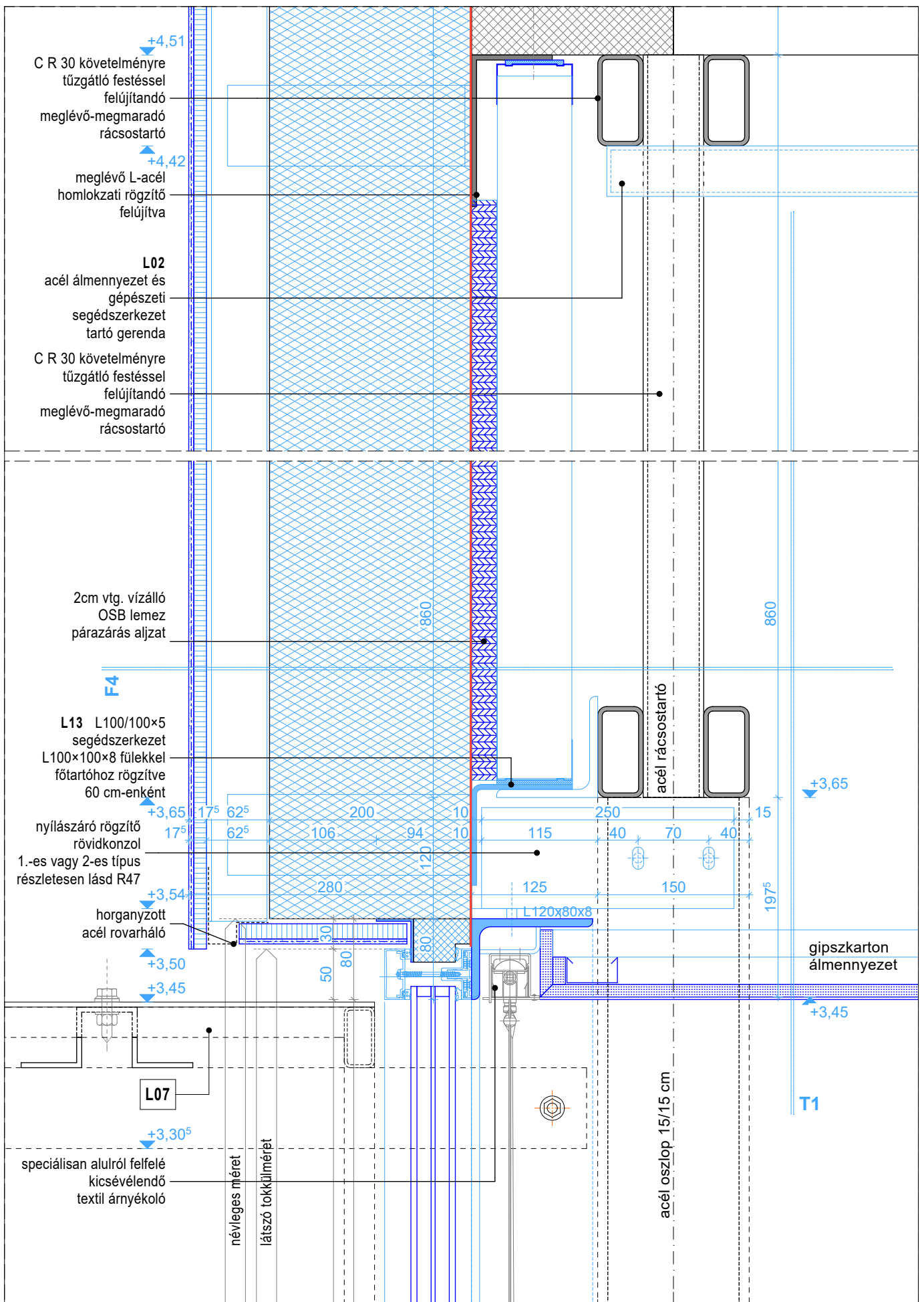


1	megnevezés - jel külső nyílászáró konszignáció rendelők üvegfala északi homlokzaton fix üvegfal nyíló elemmel	KL13
2	megjegyzés a konszignációs elem gyártása helyszíni méretellenőrzést követően, a helyszíni méretfelvételen alapuló, a véglegesen kiválasztott termék típusra készített, tervező és megrendelő által jóváhagyott gyártmányterv alapján indítható! lépték: m 1:50	

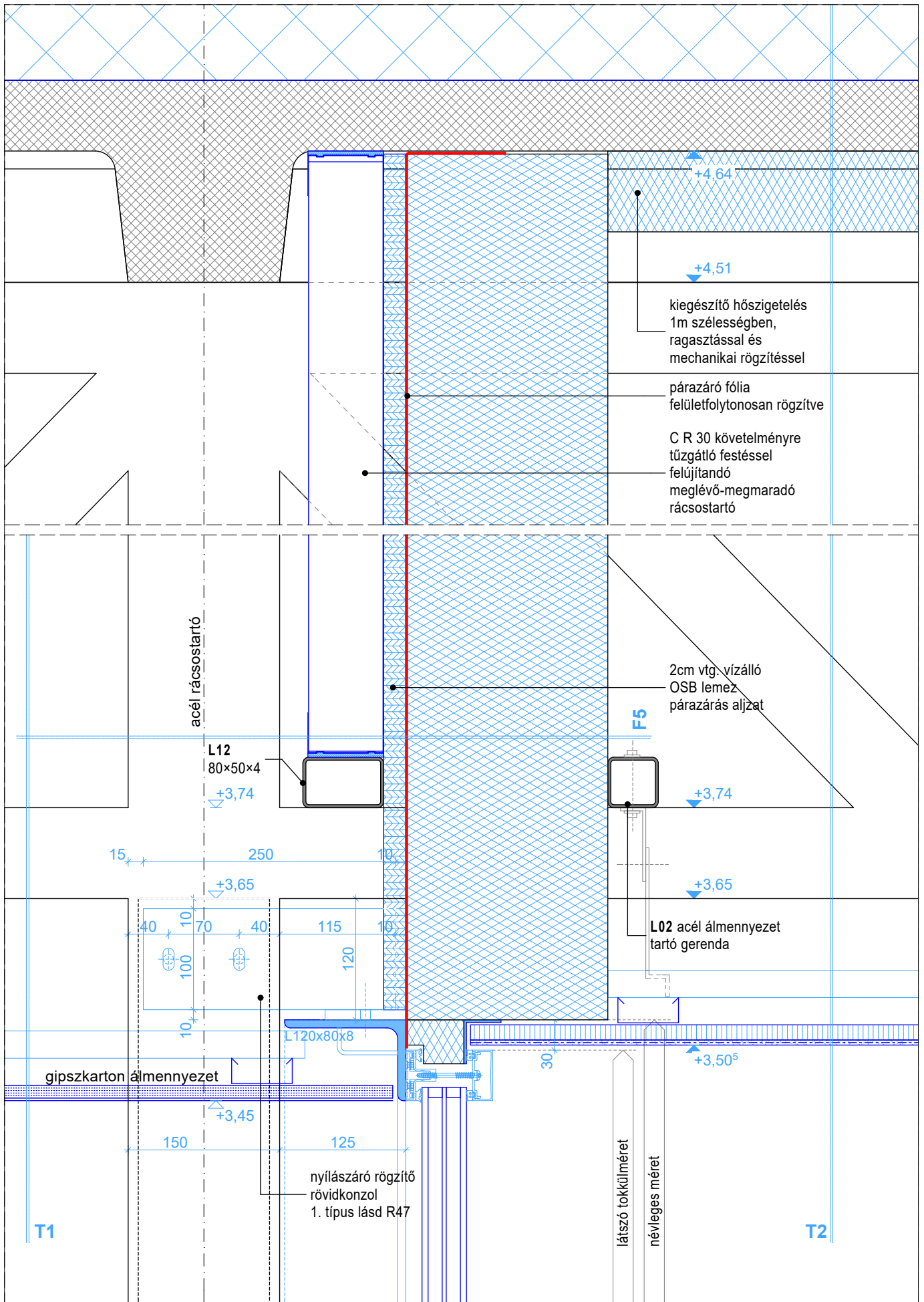
1	megnevezés - jel	külső nyílászáró konszignáció kontroll beteg vizsgáló üvegfala északi homlokzaton fix üvegfal nyíló elemmel		KL14
2	darabszám	jobbos: 1 db	balos: -	összesen: 1 db
3	névleges méret	szélesség / magasság: 2960/2500 mm		parapet: 630 mm
4	tokkülméret	szélesség / magasság: 2900/2400 mm		
5	típus	típus minősített alumínium (AlMgSi 0,5 F22) rejtett látszóbordás önhordó, hőhidmentes függönyfal rendszer, egyedi acél beépítő keretszerkezettel, tartószerkezetként működő alumínium profilok elhagyásával, 50 mm látszó szélességű üvegbeszorító elemekkel _pl. WICONA - WICTEC50 vagy azzal egyenértékű		
6	nyíló elem	típus, rendszer azonos nyílászárny síkban záródó geometriai kialakítással / méret: 400/2300 mm		
7	belső béllet	két oldali béllet és szemöldök glettel, festett felületű, az egyedi acél tartószerkezetet takaró 2 rtg. gipszkarton burkolat, könyöklő egyedi belsőépítészeti terv szerinti elem, részletraajz szerinti kialakítással		
8	külső béllet	két oldali béllet homlokzati kerámia burkolat / szemöldök vékonyvakolt / glettel festett felületű kültéri építőlemez kültéri álmennyezet, illetve csatlakozó homlokzati nyílászáró részletraajz szerinti kialakítással		
9	küszöb	-		
10	felületkezelés	gyártó üzemben felhordott, porszórt felület, egyedi / elemenként eltérő, egyedi színkeveréssel RAL Design színkártya alapján választott színben belsőépítészeti tervvel és homlokzati burkolattal összehangoltan, többféle színminta, mintafelület alapján, megrendelő és tervező által jóváhagyandó		
11	üvegezés	háromrétegű multifunkciós üvegezés magas szelektivitású, kifejezetten neutrális megjelenésű napvédő üveggént, kiemelt hőszigetelő tulajdonsággal, szélső rétegek laminált biztonsági felépítéssel, szilárdsági méretezés alapján meghatározott üvegvastagságokkal, szükség szerint edzett rétegekkel, minden rétegben alacsony vastartalmú alapanyagból nagy méretű üvegtáblák esetén alumínium profil nélküli üveg-üveg toldással, sorolással az OTÉK előírása szerint a sérülésveszély elkerülése érdekében az üvegfelületeken, 1,00–1,50 m közötti sávban belső oldalon fóliázott felülettel, egyedi design / grafika szerinti érzékelhető jelöléssel		
12	követelmények	specifikáció szerint / Ug = min. 1,0 W/m ² K		
13	árnyékolás	huzal megvezetésű, motoros működtetésű, alulról felfelé kicsévélendő, osztás nélküli fényáteresztő textil roló hófehér színben, az anyag minőség, motoros működtetés megrendelővel és tervezővel egyeztetendő / <i>opcionálisan a belsőépítész / installáció csomagban kivitelezhető</i>		
14	szűnyogháló	fix alumínium keretezésű fém szűnyogháló		
15	vasalat - pánt	típus erősített nemesacél / alumínium 3D-ben állítható, szárny súlyra és -magasságra méretezett pántok		
16	vasalat - kilincs	belülről zárható kilincsszerkezet, eloxált, natúr színű alumínium / kilincs pozíció a beépítési pozíciónak megfelelően elhelyezett, max. tengely magasság 150 cm		
17	vasalat - zár	a biztonsági követelményszintre minősített több ponton záródó biztonsági zár, nyitás érzékelők vonatkozó gyengeáramú terv szerint		
18	vasalat - ajtócsukó	-		
19	csatlakozó szerkezetek	statikailag méretezett hőszigetelt kibetonozott zsalukő falazat, meglévő-megmaradó acél rácsos tartószerkezet, kül- és beltéri építőlemez álmennyezetek, bitumenes lemez vízszigetelés, kiemelt minőségű pára és légzáró fóliaborítás, szabványos UW/CW profilvázra épített szerelt gipszkarton borítású szerelt előtér fal bélletbe forduló rétegekkel valamint L07 szerinti egyedi belátásgátló elem / <i>opcionálisan a belsőépítész / installáció csomagban/</i>		
20	beépítés	mechanikai rögzítés mázolt egyedi acél keretszerkezettel és tűzihorganyzott rögzítőelemekkel, kiemelt minőségű tömítés speciális EPDM membránokkal, pára- és légzáró csatlakozással a csatlakozó épületszerkezetek mentén, homlokzati oldalon takaróprofilok nélküli esztétikus hézagzárás speciális UV-stabil, időjárásálló habszalagokkal részletraajz szerint, a nyílászáró beépítéséhez szükséges összes segédszerkezettel kompletten!		
21	kapcsolódó tervek	beépítési részleteket lásd a részletterv gyűjteményben		
22	gyártás	a konszignációs elem gyártása helyszíni méretellenőrzést követően, a helyszíni méretfelvételen alapuló, a véglegesen kiválasztott termék típusra készített, tervező és megrendelő által jóváhagyott gyártmányterv alapján indítható!		
23	megjegyzések	névleges méret szélessége: zsalukő falban lévő nyíláshoz illeszkedő egyedi beépítő acél keretszerkezet vízszintes szélessége névleges méret magassága: a zsalukő parapethez illeszkedő valamint az acél rácsos tartóhoz csatlakozó egyedi beépítő acél keretszerkezet alsó - felső síkja között mért érték jobbos / balos elem meghatározás = alaprajzi elrendezés szerint az integrált nyílászárny nyitásiránya		



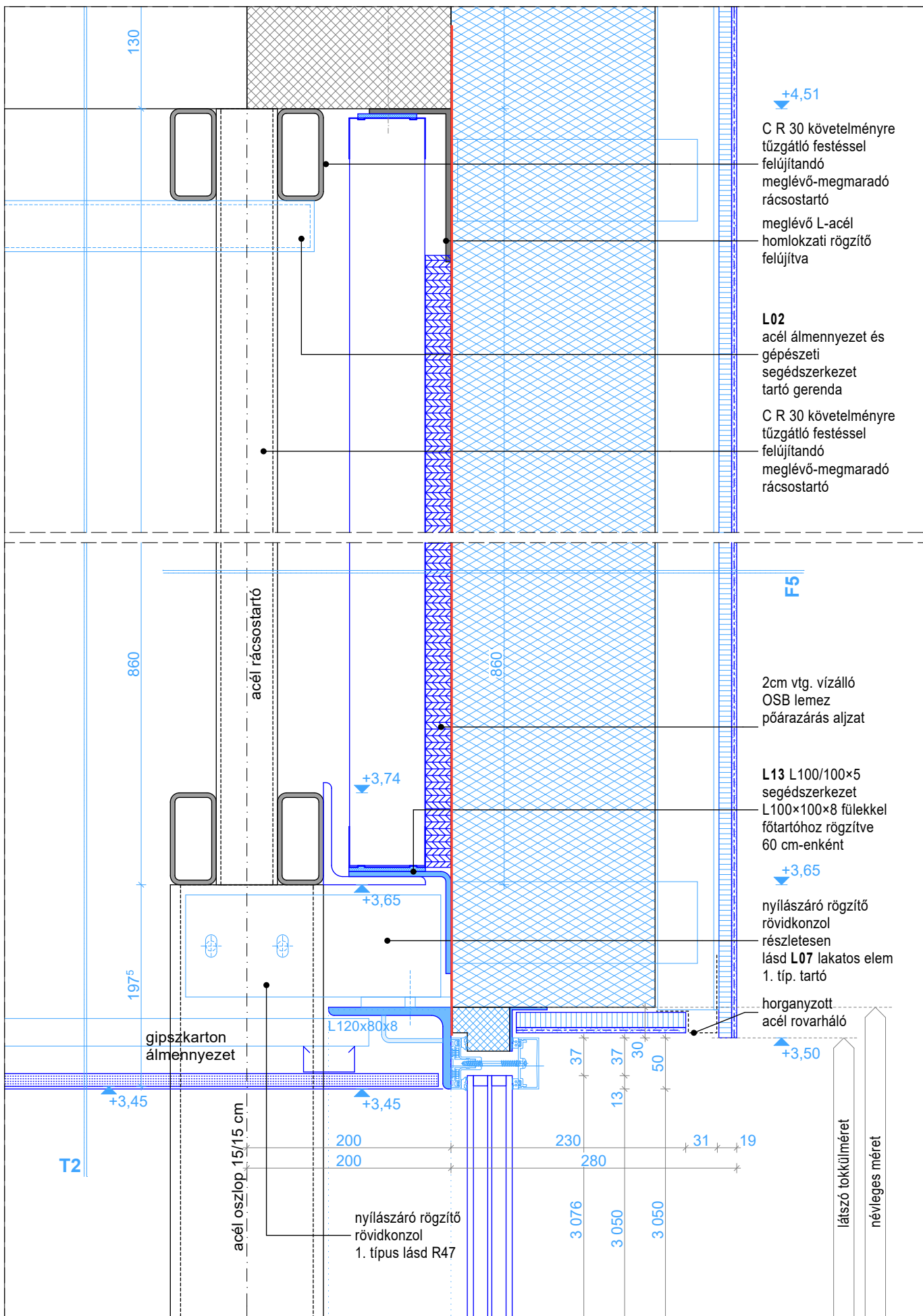
1	megnevezés - jel külső nyílászáró konszignáció kontroll beteg vizsgáló üvegfala északi homlokzaton fix üvegfal nyíló elemmel	KL14
2	megjegyzés a konszignációs elem gyártása helyszíni méretellenőrzést követően, a helyszíni méretfelvevés alapján, a véglegesen kiválasztott termék típusra készített, tervező és megrendelő által jóváhagyott gyártmányterv alapján indítható! lépték: m 1:50	



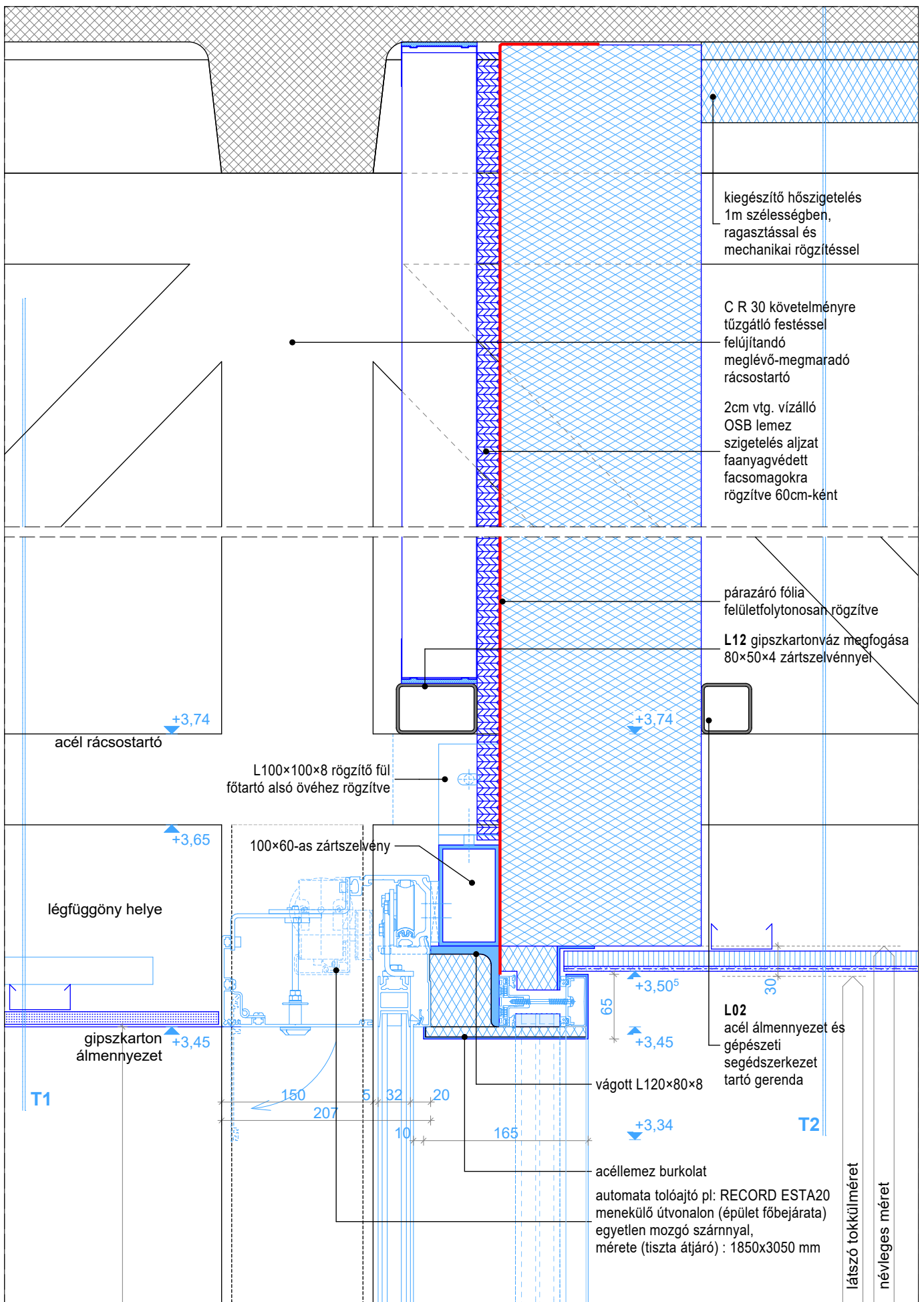
1	megnevezés - jel	külső nyílászáró konszignáció kültéri álmennyezet / tető csatlakozás részlet üvegfal rendelőben sétánnyal párhuzamosan / kis konzol	R22.1
2	megjegyzés	a tervek feltárások nélkül, építészeti felmérés és az eredeti alapozási tervek alapján készültek (építész tervező BUVÁTI, Vadász György 1969). az alépítmények, padlócsatornák, alapok és a rácsos acél tartószerkezetek méretei a kivitelezés megkezdésekor ellenőrizendőek. a kivitelezés során esetlegesen felmerülő kérdések, ellentmondások a megrendelővel és tervezővel egyeztetendőek! lépték: m 1:5	



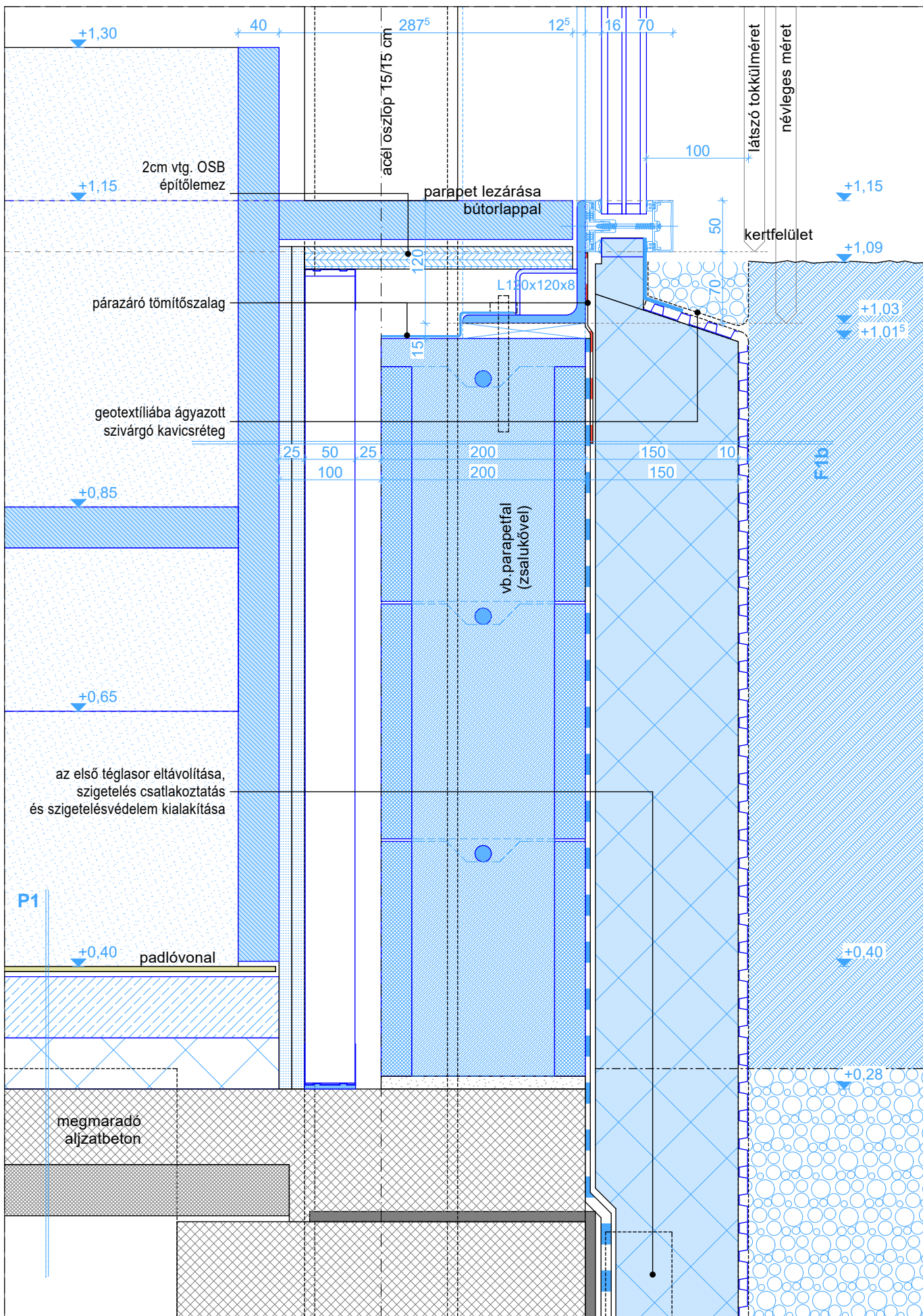
1	<p>megnevezés - jel</p> <p>külső nyílászáró konszignáció kültéri álmennyezet / tető csatlakozás részlet üvegfal váróban sétánnyal párhuzamosan / nagy konzol</p>	R22.2
2	<p>megjegyzés</p> <p>a tervek feltárások nélkül, építészeti felmérés és az eredeti alapozási tervek alapján készültek (építész tervező BUVÁTI, Vadász György 1969). az alépítmények, padlócsatornák, alapok és a rácsos acél tartószerkezetek méretei a kivitelezés megkezdésekor ellenőrizendőek. a kivitelezés során esetlegesen felmerülő kérdések, ellentmondások a megrendelővel és tervezővel egyeztetendőek!</p> <p>lépték: m 1:5</p>	



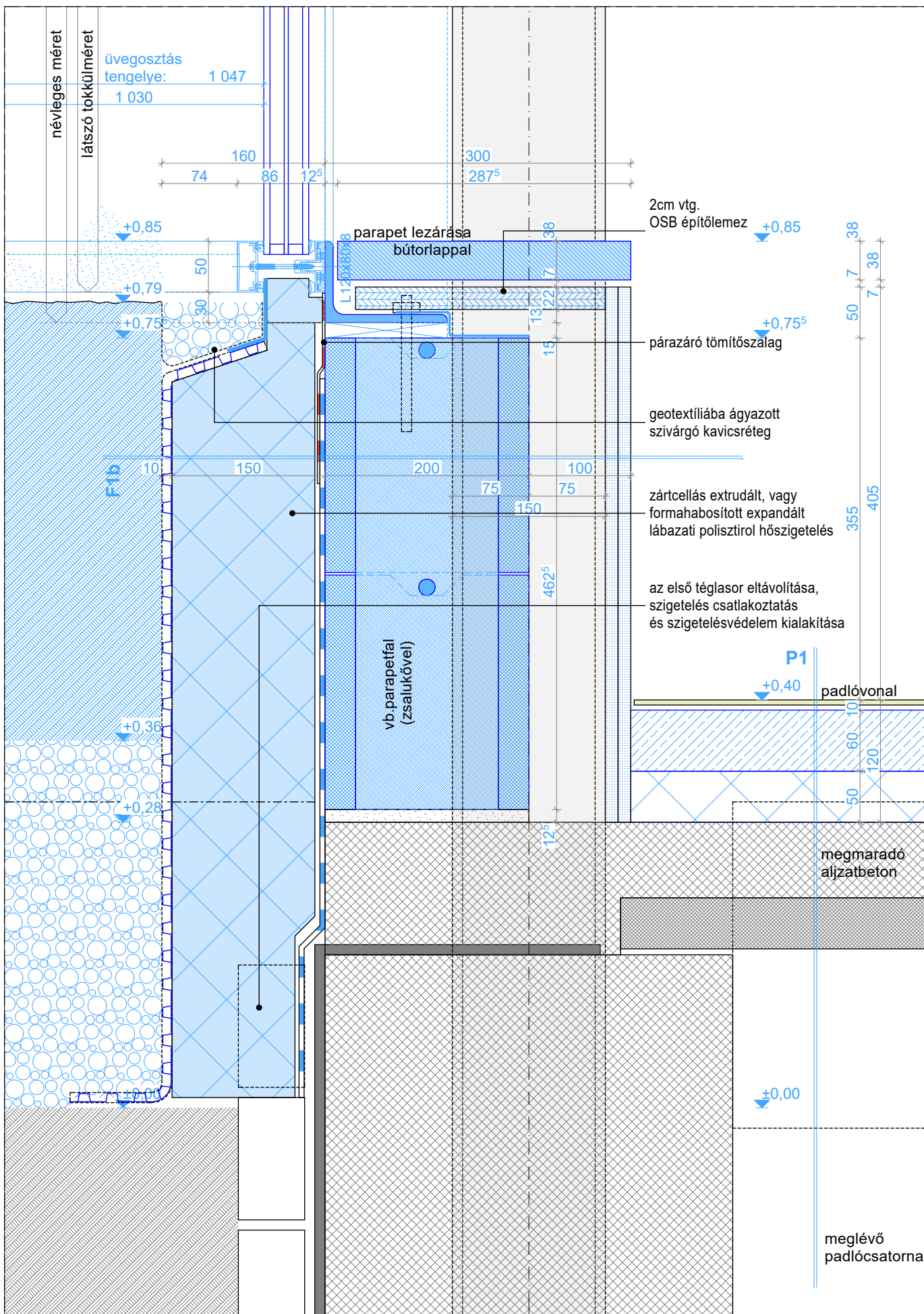
1	<p>megnevezés - jel</p> <p>külső nyílászáró konszignáció kültéri álmennyezet / tető csatlakozás részlet üvegfal váróban sétányra merőlegesen / kis konzol</p>	R22.3
2	<p>megjegyzés</p> <p>a tervek feltárások nélkül, építészeti felmérés és az eredeti alapozási tervek alapján készültek (építész tervező BUVÁTI, Vadász György 1969). az alépítmények, padlócsatornák, alapok és a rácsos acél tartószerkezetek méretei a kivitelezés megkezdésekor ellenőrizendők. a kivitelezés során esetlegesen felmerülő kérdések, ellentmondások a megrendelővel és tervezővel egyeztetendők!</p> <p>lépték: m 1:5</p>	



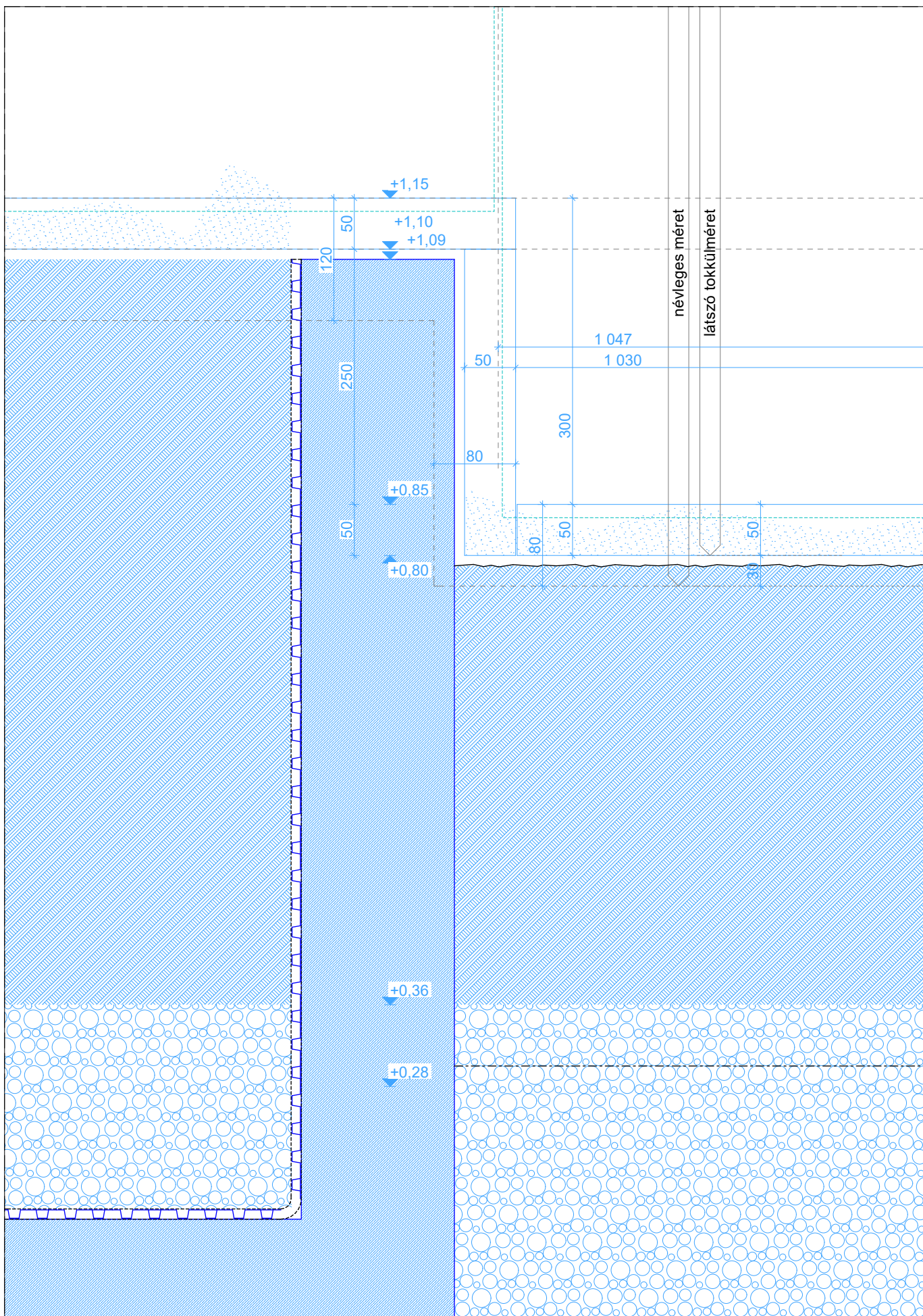
1	megnevezés - jel	külső nyílászáró konszignáció kültéri álmennyezet / tető csatlakozás részlet üvegfalban tolóajtó szemöldök / szélfogóban	R22.4
2	megjegyzés	a tervek feltárások nélkül, építészeti felmérés és az eredeti alapozási tervek alapján készültek (építész tervező BUVÁTI, Vadász György 1969). az alépítmények, padlócsatornák, alapok és a rácsos acél tartószerkezetek méretei a kivitelezés megkezdésekor ellenőrizendőek. a kivitelezés során esetlegesen felmerülő kérdések, ellentmondások a megrendelővel és tervezővel egyeztetendőek!	
	lépték: m 1:5		



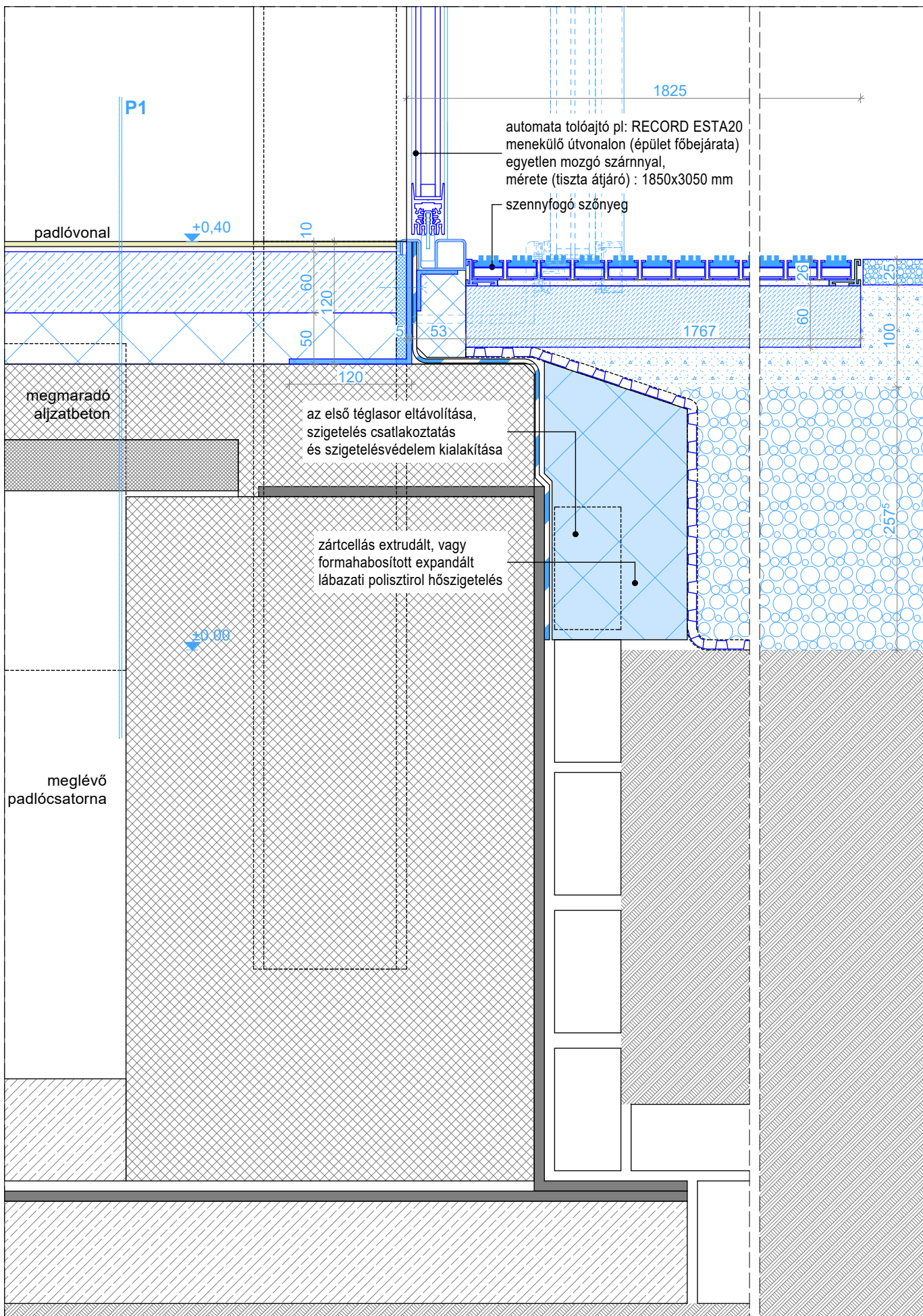
1	<p>megnevezés - jel</p> <p>külső nyílászáró konszignáció parapet / padló / terep csatlakozás részlet parapet kialakítás váróban paddal</p>	<h1>R32.1</h1>
2	<p>megjegyzés</p> <p>a tervek feltárások nélkül, építészeti felmérés és az eredeti alapozási tervek alapján készültek (építész tervező BUVÁTI, Vadász György 1969). az alépítmények, padlócsatornák, alapok és a rácsos acél tartószerkezetek méretei a kivitelezés megkezdésekor ellenőrizendők. a kivitelezés során esetlegesen felmerülő kérdések, ellentmondások a megrendelővel és tervezővel egyeztetendők!</p> <p>lépték: m 1:5</p>	



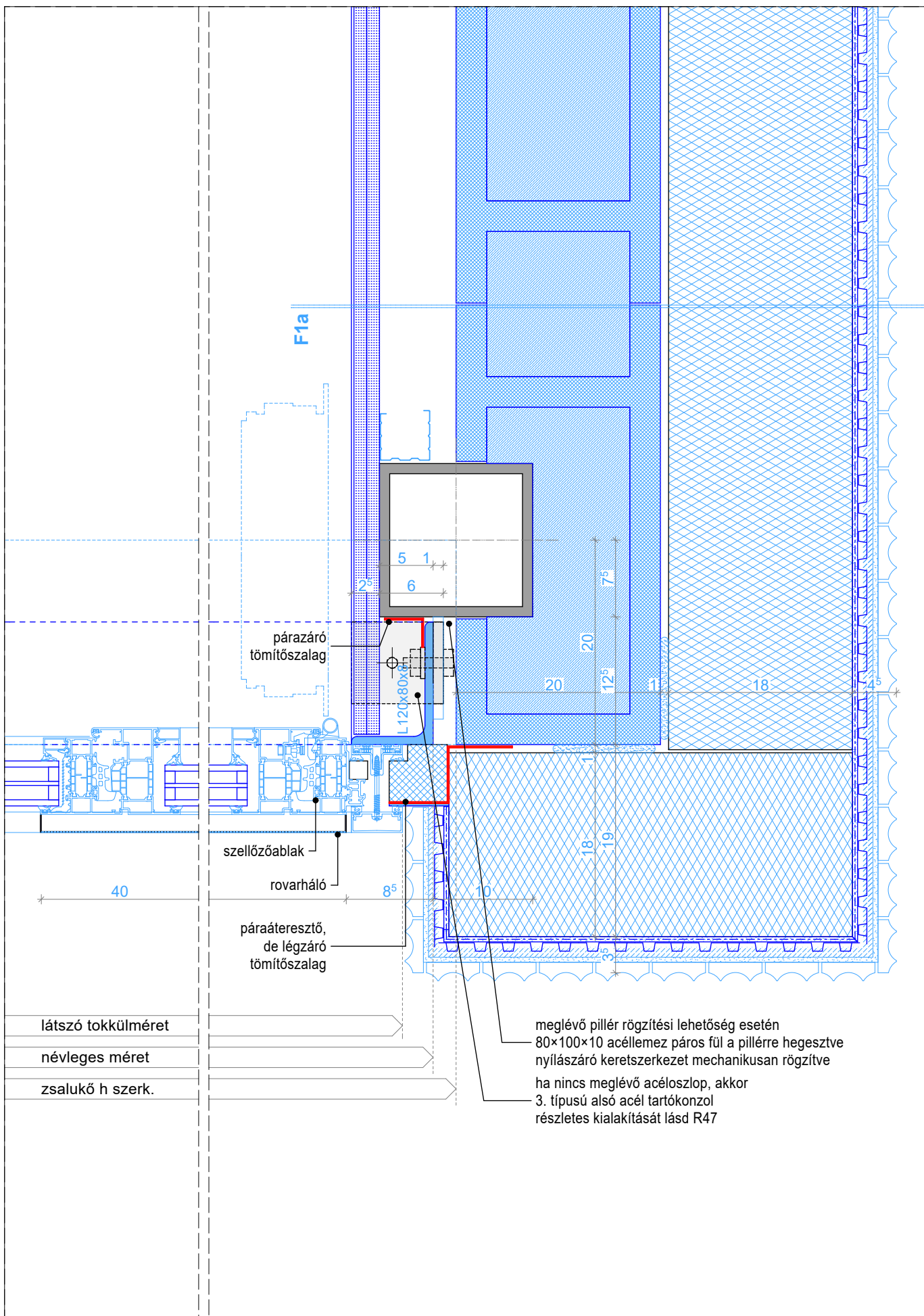
1	<p>megnevezés - jel</p> <p>külső nyílászáró konszignáció parapet / padló / terep csatlakozás részlet alacsony parapet kialakítás váróban</p>	R32.2
2	<p>megjegyzés</p> <p>a tervek feltárások nélkül, építészeti felmérés és az eredeti alapozási tervek alapján készültek (építész tervező BUVÁTI, Vadász György 1969). az alépítmények, padlócsatornák, alapok és a rácsos acél tartószerkezetek méretei a kivitelezés megkezdésekor ellenőrizendők. a kivitelezés során esetlegesen felmerülő kérdések, ellentmondások a megrendelővel és tervezővel egyeztetendők!</p> <p>lépték: m 1:5</p>	



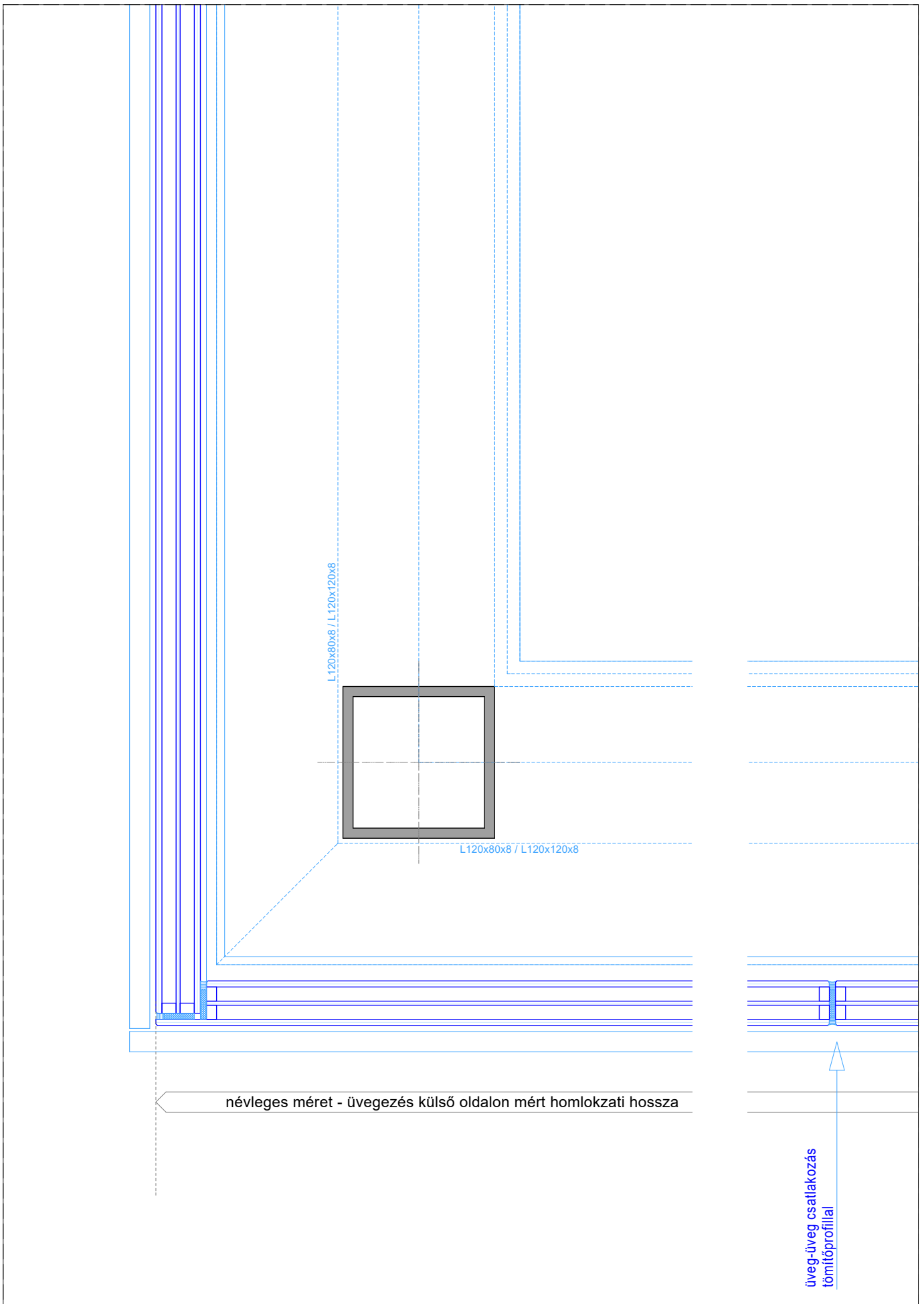
1	megnevezés - jel külső nyílászáró konszignáció parapet / padló / terep csatlakozás részlet üvegfal parapetsíkváltás	R32.3
2	megjegyzés a tervek feltárások nélkül, építészeti felmérés és az eredeti alapozási tervek alapján készültek (építész tervező BUVÁTI, Vadász György 1969). az alépítmények, padlócsatornák, alapok és a rácsos acél tartószerkezetek méretei a kivitelezés megkezdésekor ellenőrizendők. a kivitelezés során esetlegesen felmerülő kérdések, ellentmondások a megrendelővel és tervezővel egyeztetendők! lépték: m 1:5	



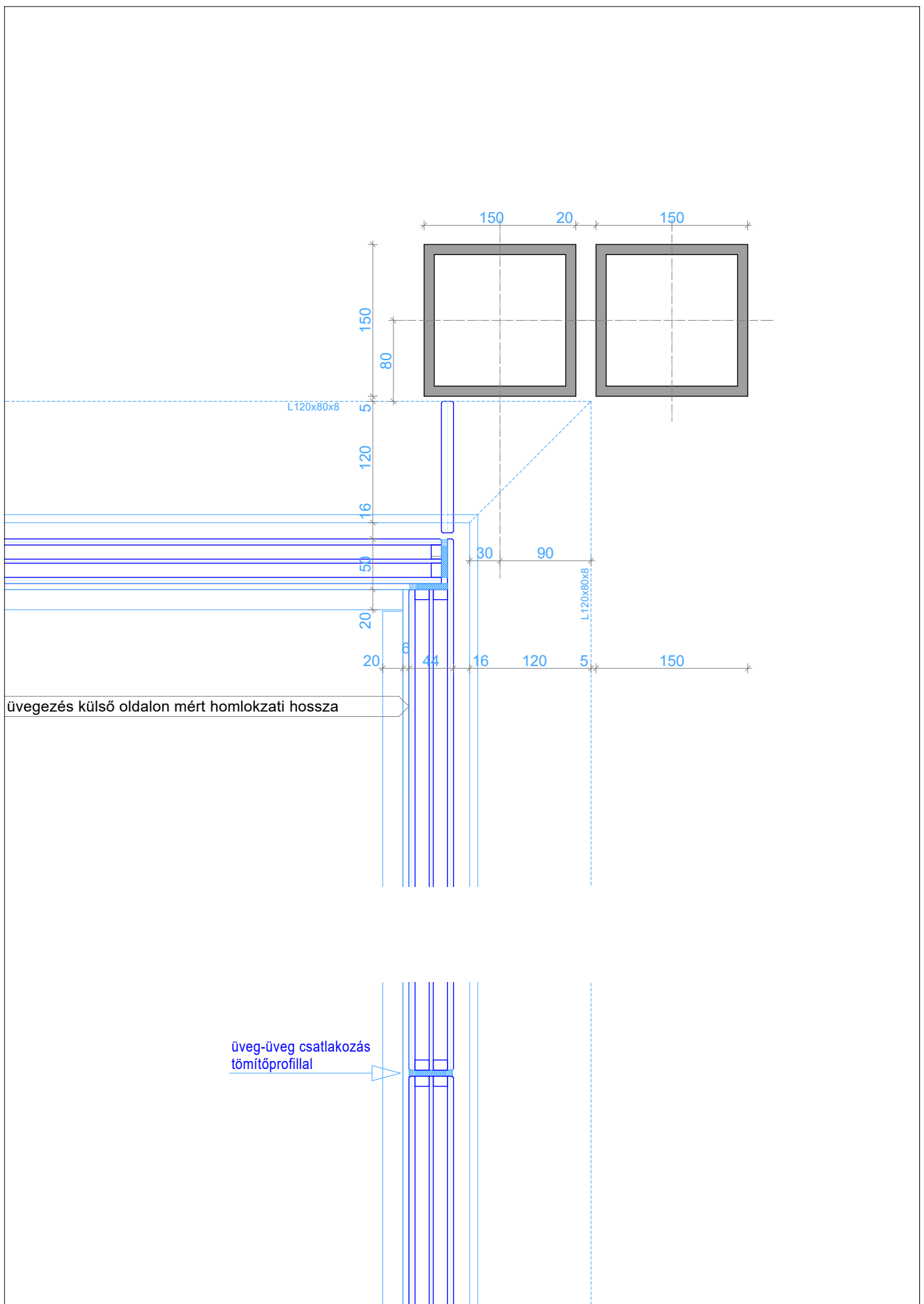
1	<p>megnevezés - jel</p> <p>külső nyílászáró konszignáció parapet / padló / terep csatlakozás részlet bejárati tolóajtó küszöb alsó kialakítás</p>	R34
2	<p>megjegyzés</p> <p>a tervek feltárások nélkül, építészeti felmérés és az eredeti alapozási tervek alapján készültek (építész tervező BUVÁTI, Vadász György 1969). az alépítmények, padlócsatornák, alapok és a rácsos acél tartószerkezetek méretei a kivitelezés megkezdésekor ellenőrizendők. a kivitelezés során esetlegesen felmerülő kérdések, ellentmondások a megrendelővel és tervezővel egyeztetendők!</p> <p>lépték: m 1:5</p>	



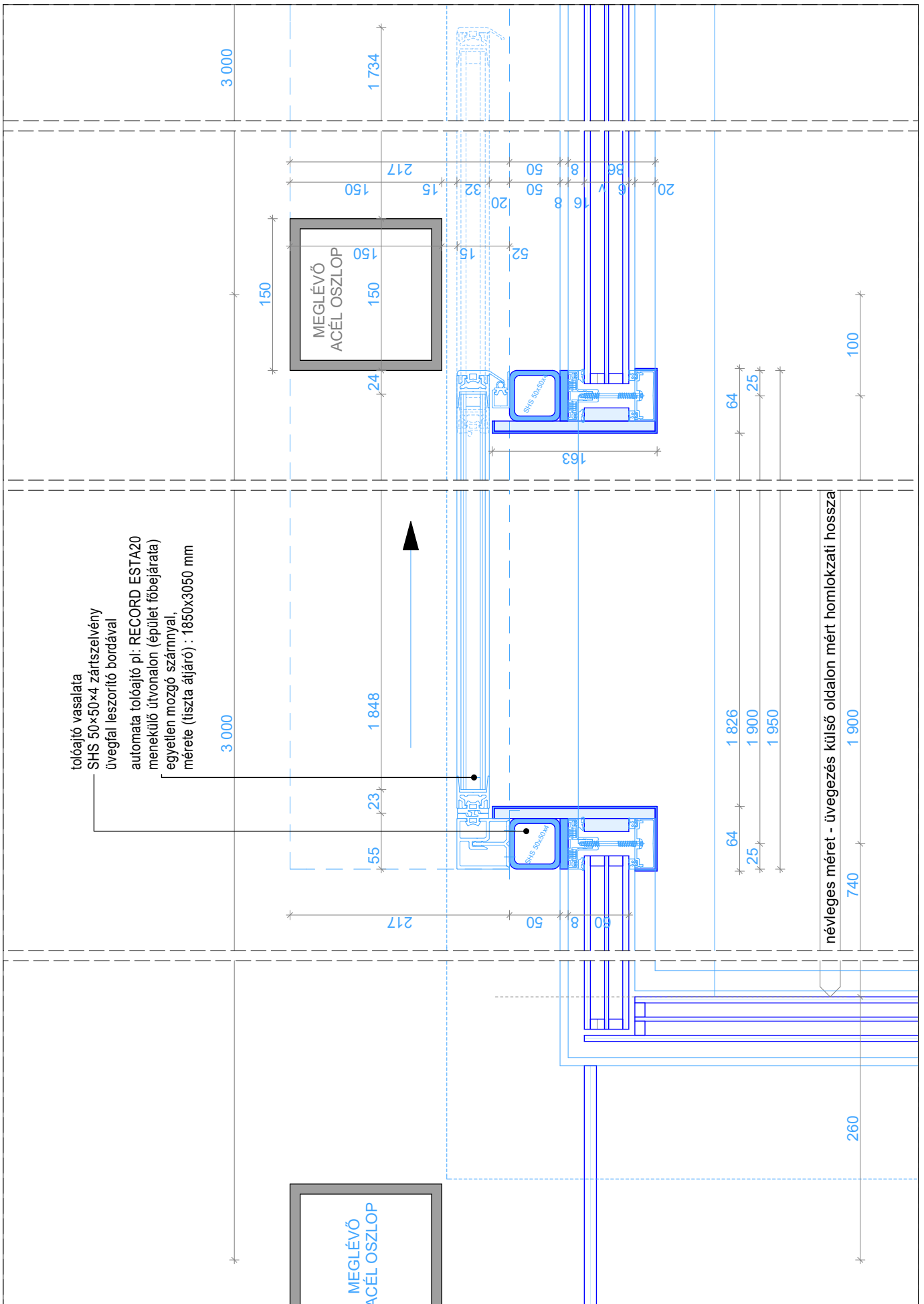
1	megnevezés - jel külső nyílászáró konszignáció vízszintes részlet burkolt homlokzati fal / üvegfal csatlakozás	R41
2	megjegyzés a tervek feltárások nélkül, építészeti felmérés és az eredeti alapozási tervek alapján készültek (építész tervező BUVÁTI, Vadász György 1969). az alépítmények, padlócsatornák, alapok és a rácsos acél tartószerkezetek méretei a kivitelezés megkezdésekor ellenőrizendők. a kivitelezés során esetlegesen felmerülő kérdések, ellentmondások a megrendelővel és tervezővel egyeztetendők! lépték: m 1:5	



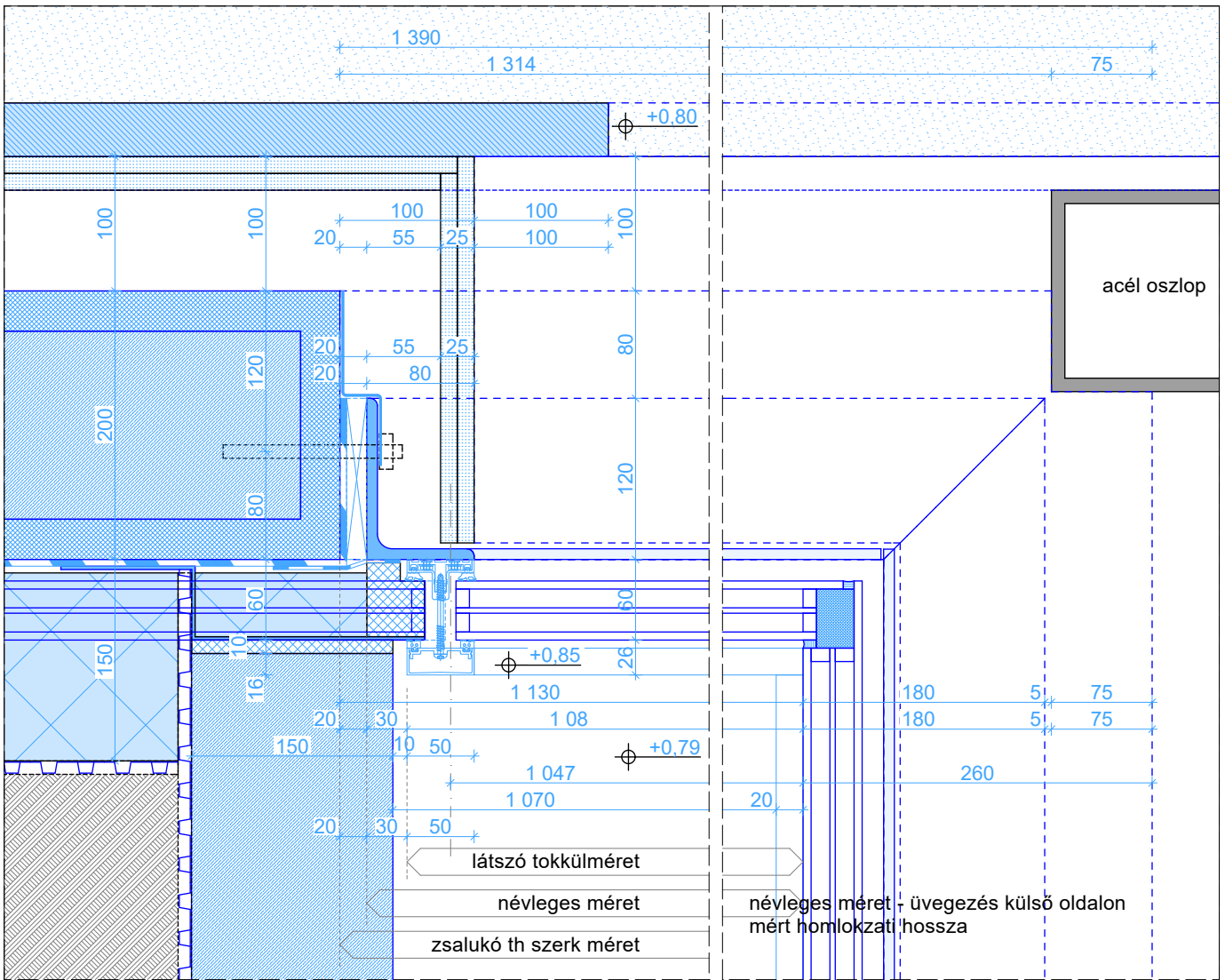
1	megnevezés - jel	külső nyílászáró konszignáció vízszintes részlet üvegfal / üvegfal csatlakozás / pozitív sarok	R43.1
2	megjegyzés lépték: m 1:5	a tervek feltárások nélkül, építészeti felmérés és az eredeti alapozási tervek alapján készültek (építész tervező BUVÁTI, Vadász György 1969). az alépítmények, padlócsatornák, alapok és a rácsos acél tartószerkezetek méretei a kivitelezés megkezdésekor ellenőrizendők. a kivitelezés során esetlegesen felmerülő kérdések, ellentmondások a megrendelővel és tervezővel egyeztetendők!	



1	megnevezés - jel külső nyílászáró konszignáció vízszintes részlet üvegfal / üvegfal csatlakozás / negatív sarok	43.2
2	megjegyzés lépték: m 1:5	a tervek feltárások nélkül, építészeti felmérés és az eredeti alapozási tervek alapján készültek (építész tervező BUVÁTI, Vadász György 1969). az alépítmények, padlócsatornák, alapok és a rácsos acél tartószerkezetek méretei a kivitelezés megkezdésekor ellenőrizendők. a kivitelezés során esetlegesen felmerülő kérdések, ellentmondások a megrendelővel és tervezővel egyeztetendők!

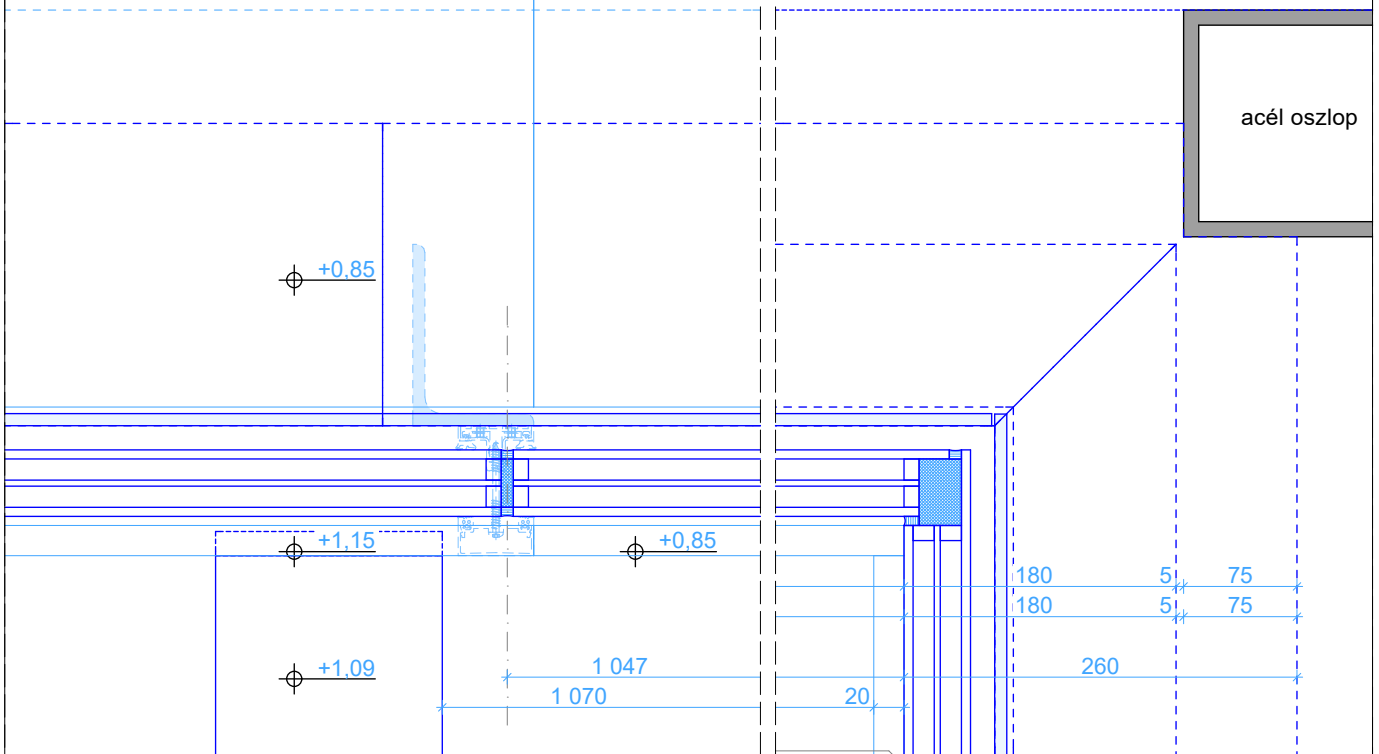


1	megnevezés - jel	<p>külső nyílászáró konzignáció vízszintes részlet üvegfal / bejárati tolóajtó csatlakozás</p>	R44
2	<p>megjegyzés</p> <p>lépték: m 1:5</p>	<p>a tervek feltárások nélkül, építészeti felmérés és az eredeti alapozási tervek alapján készültek (építész tervező BUVÁTI, Vadász György 1969). az alépítmények, padlócsatornák, alapok és a rácsos acél tartószerkezetek méretei a kivitelezés megkezdésekor ellenőrizendők. a kivitelezés során esetlegesen felmerülő kérdések, ellentmondások a megrendelővel és tervezővel egyeztetendők!</p>	



alaprajzi csomópont: üvegfalak parapetsíkváltásának lekezelése pad síkjában, támfal mellett

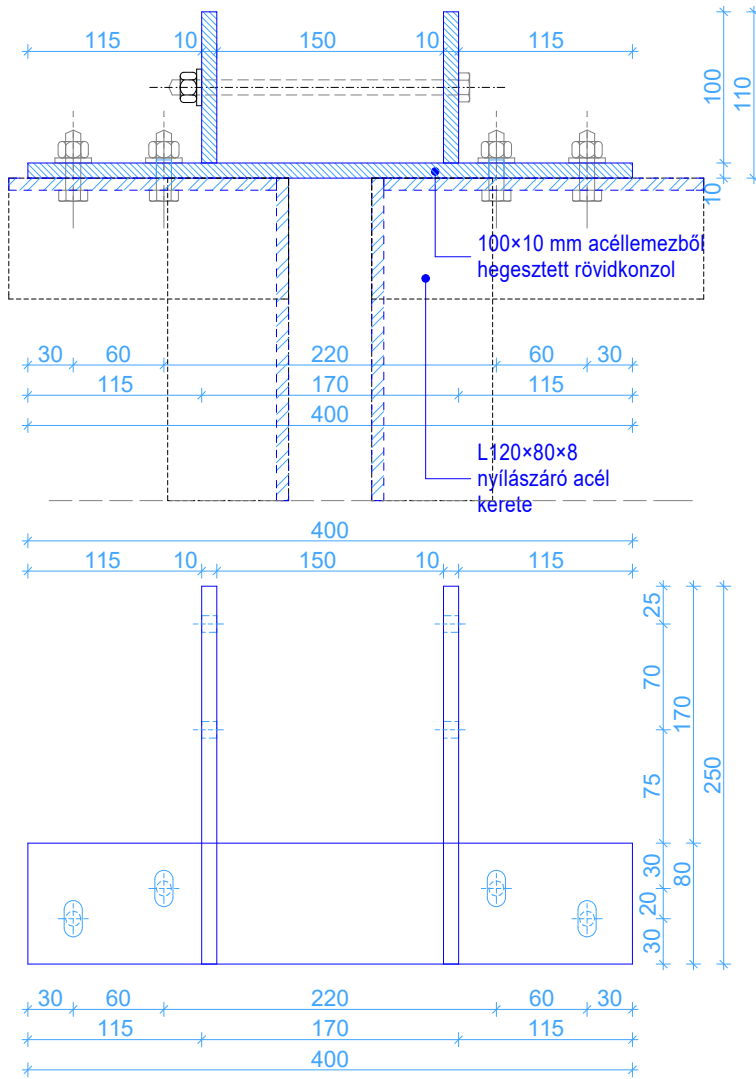
alaprajzi csomópont: üvegfalok toldása parapet fölött tömítéssel



1	megnevezés - jel	külső nyílászáró konszignáció vízszintes részlet üvegfalban parapetsíkváltás	R45
2	megjegyzés lépték: m 1:5	a tervek feltárások nélkül, építészeti felmérés és az eredeti alapozási tervek alapján készültek (építész tervező BUVÁTI, Vadász György 1969). az alépítmények, padlócsatornák, alapok és a rácsos acél tartószerkezetek méretei a kivitelezés megkezdésekor ellenőrizendők. a kivitelezés során esetlegesen felmerülő kérdések, ellentmondások a megrendelővel és tervezővel egyeztetendők!	

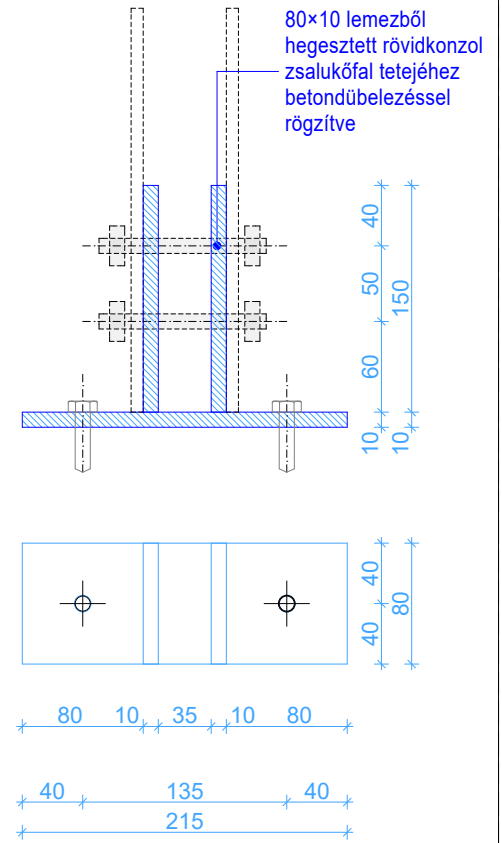
1. típusú felső acél tartó konzol

100×10 mm és 80×10 mm acéllemezről hegesztve acél nyílászáró keretváz tetejéhez csavarozva és 150×150-es pillérvázhoz M10-es metrikus csavarokkal rögzítve, oválfuratokkal ellátva



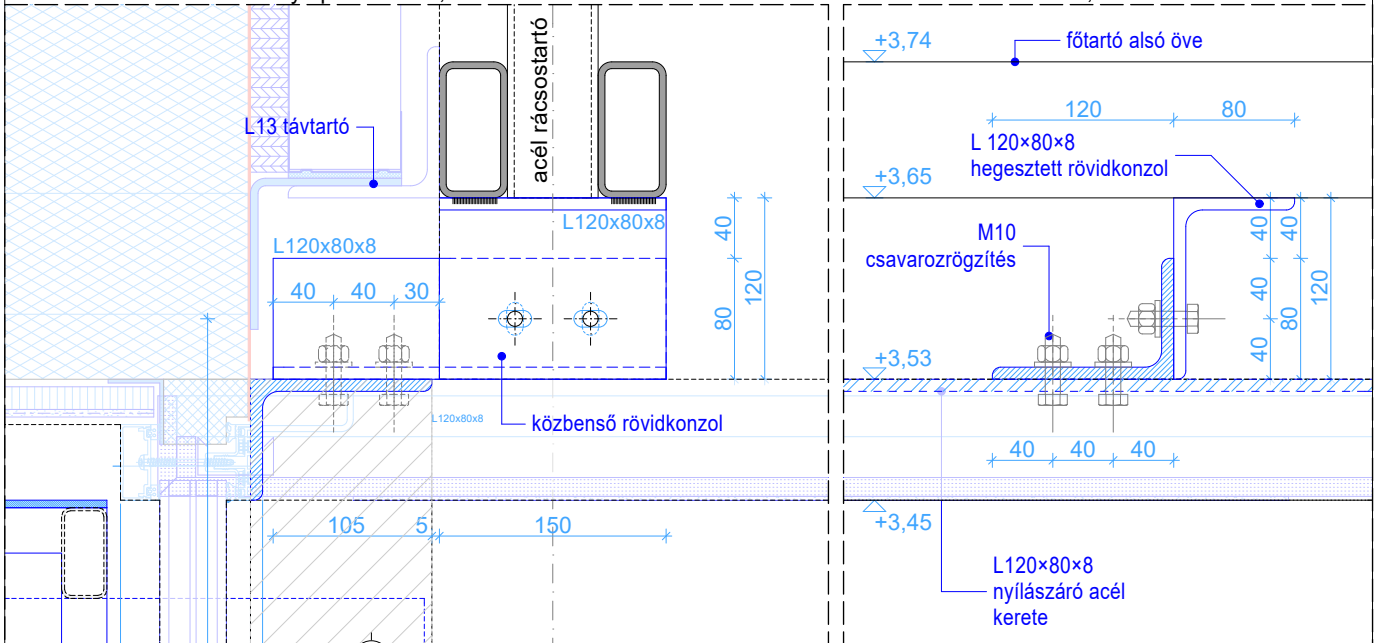
3. típusú alsó acél tartó konzol

80×10 mm acéllemezről hegesztve acél nyílászáró keretváz oldalához csavarozva M10-es metrikus csavarokkal, oválfuratokkal



2. típusú felső acél tartó konzol

L120×80×8 idomacélból hegesztve, acél nyílászáró keretszerkezet tetejéhez csavarozva 150×150-es zártszelvényű pillér nélküli, főtartóhoz való visszakötő konzol M10-es metrikus csavarokkal, oválfuratokkal



1 megnevezés - jel	külső nyílászáró konszignáció	R47
	nyílászáró rögzítő konzolok	
2 megjegyzés	a tervek feltárások nélkül, építészeti felmérés és az eredeti alapozási tervek alapján készültek (építész tervező BUVÁTI, Vadász György 1969). az alépítmények, padlócsatornák, alapok és a rácsos acél tartószerkezetek méretei a kivitelezés megkezdésekor ellenőrizendők. a kivitelezés során esetlegesen felmerülő kérdések, ellentmondások a megrendelővel és tervezővel egyeztetendők!	
lépték: m 1:5		